

**STEINEL Vertrieb GmbH**  
Dieselstraße 80-84  
33442 Herzebrock-Clarholz  
Tel: +49/5245/448-188  
www.steinel.de



**● steinel**



110077144\_05/2020\_A Technische Änderungen vorbehalten. / Subject to technical modification without notice.



**Contact**

[www.steinel.de/contact](http://www.steinel.de/contact)



**L 585 S**

DE

GB

FR

NL

IT

ES

PT

SE

DK

FI

NO

GR

TR

HU

CZ

SK

PL

RO

SI

HR

EE

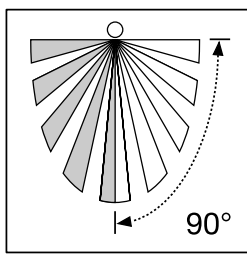
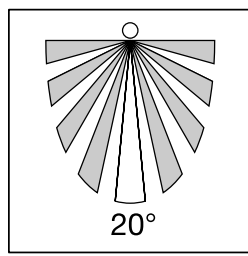
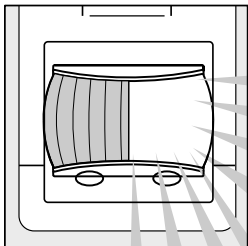
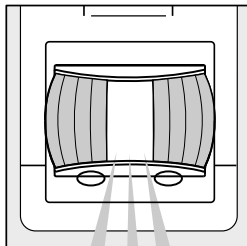
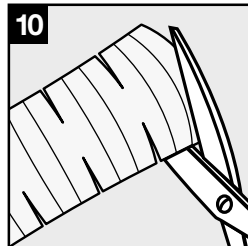
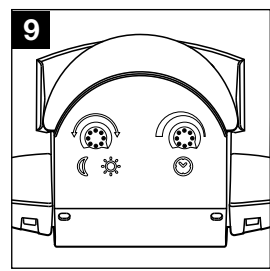
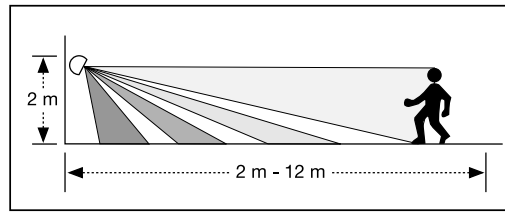
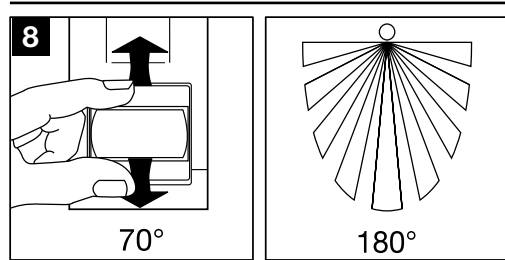
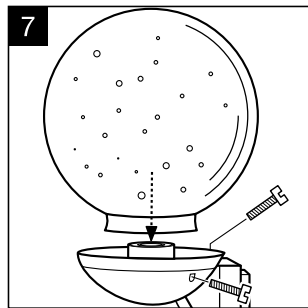
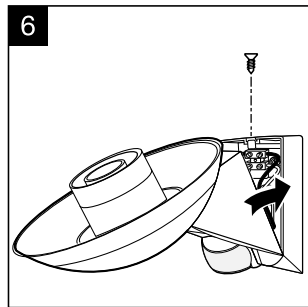
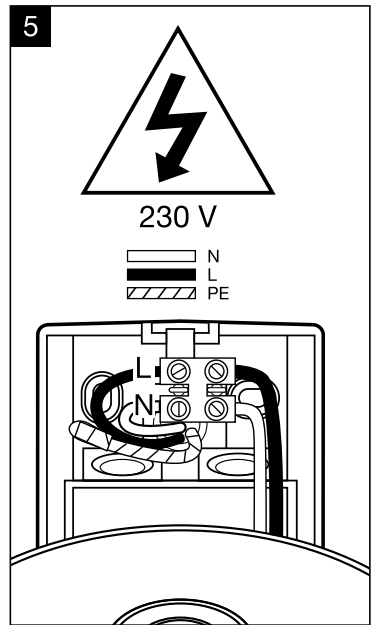
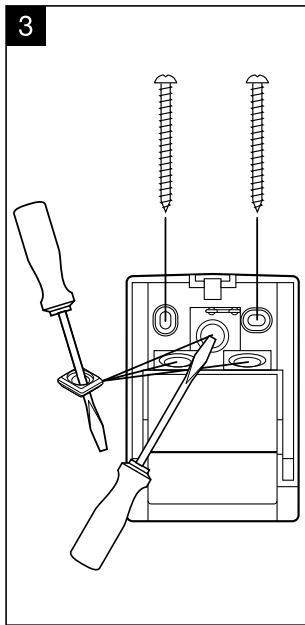
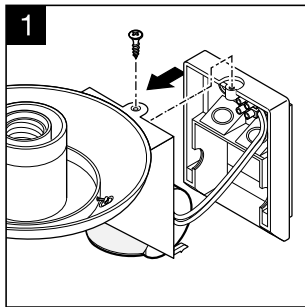
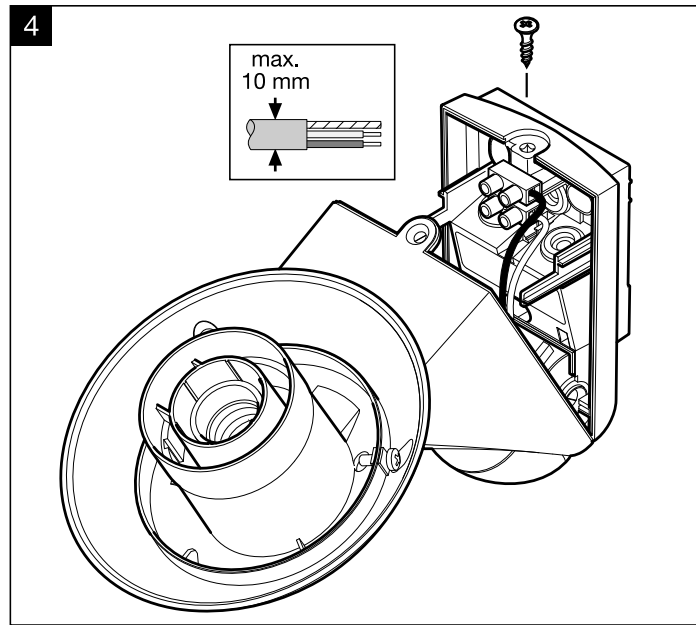
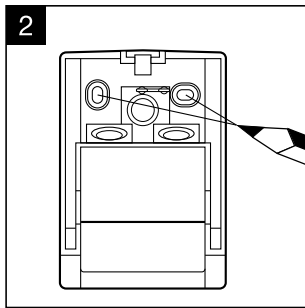
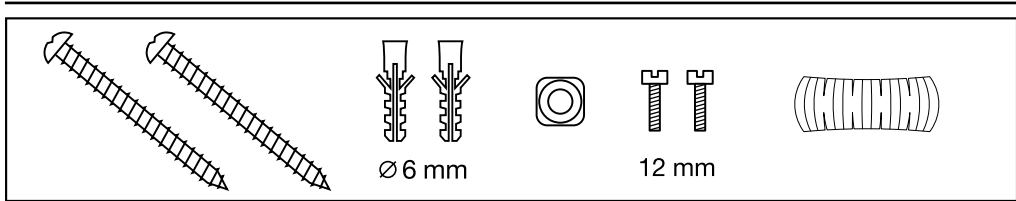
LT

LV

RU

BG

CN



**Tipp!**

		normal/ not dimmable	dimmable (all dimmers)
	Halogen		
15 sec. - 30 min.			
		min. 5 min.	min. 5 min.



## Sicherheitshinweise

- Vor allen Arbeiten an der Sensorleuchte die Spannungszufuhr unterbrechen!
- Bei der Montage muss die anzuschließende elektrische Leitung spannungsfrei sein. Daher als Erstes Strom abschalten und Spannungsfreiheit mit einem Spannungsprüfer überprüfen.
- Bei der Installation der Sensorleuchte handelt es sich um eine Arbeit an der Netzspannung. Sie muss daher fachgerecht nach den landesüblichen Installationsvorschriften und Anschlussbedingungen durchgeführt werden. (z.B.: DE-VDE 0100, AT-ÖVE-ÖNORM E8001-1, CH-SEV 1000)

## Das Prinzip

Bewegung schaltet Licht, Alarm und vieles mehr. Für Ihren Komfort, zu Ihrer Sicherheit. Der eingebaute pyro-elektrische Infrarot-Detektor erfasst die unsichtbare Wärmestrahlung von sich bewegenden Körpern (Menschen, Tieren, etc.). Diese so erfasste Wärmestrahlung wird elektronisch umgesetzt und schaltet die Leuchte. Durch Hindernisse, wie z. B. Mauern oder Glasscheiben, wird keine Wärmestrahlung erkannt, es erfolgt also auch keine Schaltung.

## Installation

**L** = Stromführender Leiter  
(meistens schwarz, braun oder grau)  
**N** = Neutralleiter (meistens blau)  
**PE** = eventueller Schutzleiter (grün/gelb)

**Achtung:** Schutzleiter bei Bedarf durchschleifen. In die Netzzuleitung kann selbstverständlich ein Netzschalter zum Ein- und Aus-Schalten montiert sein. Wichtig: ein Vertauschen der Anschlüsse kann zur Beschädigung des Gerätes führen. Beachten Sie bitte, dass der Stromkreis mit einem 10A-Leitungsschutzschalter abgesichert werden muss. Mindestmontagehöhe: 1,70 m.

**Hinweis zu Abb. 4:** Der Leuchtenarm muss zum Anschluss in die Halteflaschen geklemmt werden, damit die internen Leitungen nicht durch Zug beansprucht werden.

## Reichweiteneinstellung

Durch einen großen Schwenkbereich von 70° vertikal kann die Reichweite von 2 – 12 m frei gewählt werden.

## Funktion

**Zeiteinstellung** (Werkseinstellung 8 s)  
Leuchtdauer der Sensorleuchte 8 s – 35 min  
**Dämmerungseinstellung**  
Ansprechschwelle des Gerätes 2–2000 Lux,  
2 Lux = Dämmerungsbetrieb,  
2000 Lux = Tageslichtbetrieb (Werkseinstellung).

## Justierung

**Wichtig!** Die sicherste Bewegungserfassung haben Sie, wenn das Gerät seitlich zur Gehrichtung montiert bzw. ausgerichtet wird und keine Hindernisse (wie z.B. Bäume, Mauern etc.) die Sicht behindern. Die Reichweite ist eingeschränkt, wenn Sie direkt auf die Leuchte zugehen.

## Betrieb

Soll die Sensorleuchte unabhängig von einer Wärmequelle im Erfassungsbereich eingeschaltet werden, wird der hausinterne Netzschalter (sofern vorhanden) einmal kurz betätigt. So wird die Sensorleuchte für die eingestellte Zeit aktiv. Witterungseinflüsse können die Funktion der Sensorleuchte beeinflussen. Bei starken Windböen, Schnee, Regen, Hagel kann es zu einer Fehlschaltung kommen, da die plötzlichen Temperaturschwankungen nicht von Wärmequellen unterschieden werden können. Die Multilinse (Erfassungslinse) kann bei Verschmutzung mit einem feuchten Tuch (ohne Reinigungsmittel) gesäubert werden.

## Entsorgung

Elektrogeräte, Zubehör und Verpackungen sollen einer umweltgerechten Wiederverwertung zugeführt werden.



Werfen Sie Elektrogeräte nicht in den Hausmüll!

Nur für EU-Länder:  
Gemäß der geltenden Europäischen Richtlinie über Elektro- und Elektronik-Altgeräte und ihrer Umsetzung in nationales Recht müssen nicht mehr gebrauchsfähige Elektrogeräte getrennt gesammelt und einer umweltgerechten Wiederverwertung zugeführt werden.

## Herstellergarantie

Herstellergarantie der STEINEL Vertrieb GmbH,  
Dieselstraße 80-84, 33442 Herzebrock-Clarholz

Wir beglückwünschen Sie zum Kauf Ihres STEINEL-Produkts, das höchste Qualitätsansprüche erfüllt. Aus diesem Grund leisten wir als Hersteller Ihnen als Endkunde gerne eine unentgeltliche Garantie gemäß den nachstehenden Bedingungen: Wir leisten Garantie durch kostenlose Behebung der Mängel (nach unserer Wahl: Reparatur, Austausch ggf. durch ein Nachfolgemodell oder Rückerstattung des Kaufpreises), die innerhalb der Garantiezeit auf einem Material- oder Herstellungsfehler beruhen. Die Garantiezeit für Ihr erworbenes STEINEL-Produkt beträgt 3 Jahre und beginnt mit dem Kaufdatum Ihres Produktes. Diese Herstellergarantie lässt gesetzliche Gewährleistungsansprüche, die Ihnen als Verbraucher gegenüber dem Verkäufer nach geltendem Recht einschließlich besonderer Schutzbestimmungen für Verbraucher zustehen können, unberührt. Die hier beschriebenen Leistungen gelten zusätzlich zu den gesetzlichen Gewährleistungsansprüchen und beschränken oder ersetzen diese nicht.

Ausdrücklich ausgenommen von dieser Garantie sind alle auswechselbaren Leuchtmittel. Darüber hinaus ist die Garantie ausgeschlossen:

- bei einem gebrauchsbedingten oder sonstigen natürlichen Verschleiß von Produktteilen oder Mängeln am STEINEL-Produkt, die auf gebrauchsbedingtem oder sonstigem natürlichem Verschleiß zurückzuführen sind,
- bei nicht bestimmungs- oder unsachgemäßem Gebrauch des Produkts oder Missachtung der Bedienungsanleitung,
- wenn An- und Umbauten bzw. sonstige Modifikationen an dem Produkt eigenmächtig vorgenommen wurden oder Mängel auf die Verwendung von

- Zubehör-, Ergänzungs- oder Ersatzteilen zurückzuführen sind, die keine STEINEL-Originalteile sind,
- wenn Wartung und Pflege der Produkte nicht entsprechend der Bedienungsanleitung erfolgt sind,
- wenn Anbau- und Installation nicht gemäß den Installationsvorschriften von STEINEL ausgeführt wurden,
- bei Transportschäden oder -verlusten.

Die Garantie gilt für sämtliche STEINEL-Produkte, die in Deutschland gekauft und verwendet werden. Es gilt deutsches Recht unter Ausschluss des Übereinkommens der Vereinten Nationen über Verträge über den internationalen Warenkauf (CISG).

## Geltendmachung

Wenn Sie Ihr Produkt reklamieren wollen, senden Sie es bitte vollständig und frachtfrei mit dem Original-Kaufbeleg, der die Angabe des Kaufdatums und der Produktbezeichnung enthalten muss, an Ihren Händler oder direkt an uns, die STEINEL Vertrieb GmbH – Reklamationsabteilung -, Dieselstraße 80-84, 33442 Herzebrock-Clarholz.

Wir empfehlen Ihnen daher, Ihren Kaufbeleg bis zum Ablauf der Garantiezeit sorgfältig aufzubewahren. Für Transportkosten und -risiken im Rahmen der Rücksendung übernehmen wir keine Haftung.

**3** JAHRE  
HERSTELLER  
GARANTIE

## Technische Daten

Leistung:	max. 60 W/E 27
Netzanschluss:	230 – 240 V/50 – 60 Hz
Eigenverbrauch:	0,8 W
Erfassungswinkel des Sensors:	180° mit Unterkriechschutz
Schwenkbereich des Sensors:	70° vertikal
Sensor-Reichweite (abhängig von Sensoreinstellung, Umgebungstemperatur und Annäherungsrichtung):	max. 12 m
Zeiteinstellung:	8 s – 35 min
Dämmerungseinstellung:	2 – 2000 Lux
Schutzart, spritzwassergeschützt:	IP 44
Schutzklasse:	II
Temperaturbereich:	- 20 °C bis + 60 °C

## Betriebsstörungen

Störung	Ursache	Abhilfe
Sensorleuchte ohne Spannung	<ul style="list-style-type: none"> <li>■ Sicherung defekt, nicht eingeschaltet, Leitung unterbrochen</li> <li>■ Kurzschluss</li> </ul>	<ul style="list-style-type: none"> <li>■ neue Sicherung, Netzschalter einschalten; Leitung mit Spannungsprüfer überprüfen</li> <li>■ Anschlüsse überprüfen</li> </ul>
Sensorleuchte schaltet nicht ein	<ul style="list-style-type: none"> <li>■ bei Tagesbetrieb, Dämmerungseinstellung steht auf Nachtbetrieb</li> <li>■ Glühlampe defekt</li> <li>■ Netzschalter AUS</li> <li>■ Sicherung defekt</li> <li>■ Erfassungsbereich nicht gezielt eingestellt</li> </ul>	<ul style="list-style-type: none"> <li>■ neu einstellen</li> <li>■ Glühlampe austauschen</li> <li>■ Einschalten</li> <li>■ neue Sicherung, evtl. Anschluss überprüfen</li> <li>■ neu justieren</li> </ul>
Sensorleuchte schaltet nicht aus	<ul style="list-style-type: none"> <li>■ dauernde Bewegung im Erfassungsbereich</li> </ul>	<ul style="list-style-type: none"> <li>■ Bereich kontrollieren und evtl. neu justieren bzw. abdecken</li> </ul>
Sensorleuchte schaltet nicht EIN/AUS	<ul style="list-style-type: none"> <li>■ Tiere bewegen sich im Erfassungsbereich</li> </ul>	<ul style="list-style-type: none"> <li>■ Sensor höher schwenken bzw. gezielt abdecken; Bereich umstellen, bzw. abdecken</li> </ul>
Sensorleuchte schaltet unerwünscht ein	<ul style="list-style-type: none"> <li>■ Wind bewegt Bäume und Sträucher im Erfassungsbereich</li> <li>■ Erfassung von Autos auf der Straße</li> <li>■ plötzliche Temperaturveränderung durch Witterung (Wind, Regen, Schnee) oder Abluft aus Ventilatoren, offenen Fenstern</li> </ul>	<ul style="list-style-type: none"> <li>■ Bereich umstellen, bzw. abdecken</li> <li>■ Bereich umstellen, Sensor abschwenken</li> <li>■ Bereich verändern, Montageort verlegen</li> </ul>
Sensorleuchte Reichweitenveränderung	<ul style="list-style-type: none"> <li>■ andere Umgebungstemperaturen</li> </ul>	<ul style="list-style-type: none"> <li>■ bei Kälte Sensorreichweite durch Abschwenken verkürzen</li> <li>■ bei Wärme höher stellen</li> </ul>



## Safety instructions

- Disconnect the power supply before performing any work on the SensorLight!
- During installation, the electric power cable to be connected must be voltage-free. Therefore, switch off the power first and check freedom from voltage with a voltage tester.
- Installation of the SensorLight involves work on the mains power supply; it must therefore be performed correctly according to applicable national installation regulations and electrical operating conditions. (DE-VDE 0100, AT-ÖVE-ÖNORM E8001-1, CH-SEV 1000)

## Principle

Lights, alarms, and many other things triggered by movement - for your convenience and safety. The integrated pyroelectric infrared detector senses the invisible heat radiated from moving objects (people, animals, etc.). Detected in this way, the radiated heat is converted electronically and switches the light ON. Heat is not detected through obstacles, such as walls or panes of glass. Heat radiation of this type will, therefore, not trigger the sensor.

## Installation

- L** = phase conductor (mostly black, brown or grey)  
**N** = neutral conductor (usually blue)  
**PE** = protective-earth conductor, if present (green/yellow)

**Important:** Loop the protective-earth conductor through if necessary. A mains power switch for turning the unit ON and OFF may of course be installed in the mains supply lead. Important: Reversing the connections may result in damage to the unit. Please note that the circuit must be protected by a 10 A circuit breaker. Minimum installation height: 1.70 m.

### Note on Fig. 4:

The light arm must be engaged in the bracket to protect the internal wires from strain.

## Reach setting ⑧

A wide tilting range of 70° allows you to select a reach of 2 – 12 m.

## Function ⑨

### Time setting

The SensorLight stays ON for 8 sec. – 35 min. (factory setting 8 sec.)

### Twilight setting

Response threshold 2–2000 lux,  
 2 lux = twilight operation,  
 2000 lux = daylight operation (factory setting).

## Adjustment ⑩

**Important:** The most reliable way of detecting motion is to install the SensorLight with the sensor aimed across the direction in which a person would walk and by ensuring that no obstacles (such as trees and walls, for example) obstruct the line of sensor vision. Reach is limited when walking directly towards the light.

## Operation

If the SensorLight is to be switched ON independently from a source of heat in the detection zone, briefly operate the indoor mains switch once. The SensorLight is subsequently activated for the set time. Weather can affect operation of the SensorLight. Strong gusts of wind, snow, rain, hail may cause switching errors because the unit cannot distinguish sudden changes in temperature from heat sources. The multi-lens (detector lens) can be cleaned if dirty with a damp cloth (without cleaning products).

## Disposal

Electrical and electronic equipment, accessories and packaging must be recycled in an environmentally compatible manner.



Do not dispose of electrical and electronic equipment as domestic waste.

EU countries only:

Under the current European Directive on Waste Electrical and Electronic Equipment and its implementation in national law, electrical and electronic equipment no longer suitable for use must be collected separately and recycled in an environmentally compatible manner.

## Manufacturer's warranty

This STEINEL product has been manufactured with great care, tested for proper operation and safety in accordance with applicable regulations and then subjected to random sample inspection. STEINEL guarantees that it is perfect condition and proper working order. The warranty period is 36 months, starting from the date of sale to the consumer. We will remedy defects caused by material flaws or manufacturing faults. The warranty will be met by repair or replacement of defective parts at our own discretion. The warranty does not cover damage to wear parts, nor does it cover damage or defects caused by improper treatment, maintenance or the use on non-genuine parts. Further consequential damage to other objects shall be excluded. The warranty will only be honoured if the product is sent to the appropriate Service Centre fully assembled and well packed with a brief description of the fault, receipt or invoice (date of purchase and dealer's stamp).

### Service:

Please ask your nearest service centre how to proceed for repairing faults not covered by the warranty or occurring after the warranty expires.



## Technical specifications

Output:	max. 60 W / E 27
Power supply:	230 – 240 V/50 – 60 Hz
Power consumption:	0.8 W
Detection angle of sensor:	180° with sneak-by guard
Pivoting range of the sensor:	70° vertically
Sensor reach (dependent on the sensor setting, ambient temperature and direction of approach):	12 m max.
Time setting:	8 sec. – 35 min.
Twilight setting:	2 – 2000 lux
IP rating, splashproof:	IP 44
Protection class:	II
Temperature range:	- 20 °C to + 60 °C

## Troubleshooting

Malfunction	Cause	Remedy
SensorLight without power	<ul style="list-style-type: none"> <li>■ Fuse has blown; not switched ON; break in wiring</li> <li>■ Short circuit</li> </ul>	<ul style="list-style-type: none"> <li>■ Replace fuse; switch ON mains switch; check wiring with voltage tester</li> <li>■ Check connections</li> </ul>
SensorLight does not switch ON	<ul style="list-style-type: none"> <li>■ Twilight setting in nighttime mode during daytime operation</li> <li>■ Bulb burnt out</li> <li>■ Power switch OFF</li> <li>■ Fuse blown</li> <li>■ Detection zone not correctly adjusted</li> </ul>	<ul style="list-style-type: none"> <li>■ Adjust setting</li> <li>■ Replace light bulb</li> <li>■ Switch ON</li> <li>■ Replace fuse, check connection if necessary</li> <li>■ Readjust</li> </ul>
SensorLight does not switch OFF	<ul style="list-style-type: none"> <li>■ Continued movement within the detection zone</li> </ul>	<ul style="list-style-type: none"> <li>■ Check zone and readjust if necessary or apply shroud</li> </ul>
SensorLight does not switch ON/OFF	<ul style="list-style-type: none"> <li>■ Animals moving in detection zone</li> </ul>	<ul style="list-style-type: none"> <li>■ Tilt sensor higher or apply specific shrouds; adjust zone, or apply shrouds</li> </ul>
SensorLight switches ON when it should not	<ul style="list-style-type: none"> <li>■ Wind is moving trees and bushes in the detection zone</li> <li>■ Cars in the street are detected</li> <li>■ Sudden temperature changes due to weather (wind, rain, snow) or exhaust air from fans or open windows</li> </ul>	<ul style="list-style-type: none"> <li>■ Adjust zone or apply shrouds</li> <li>■ Change detection zone, tilt sensor down</li> <li>■ Adjust detection zone or install in a different place</li> </ul>
Change in SensorLight reach	<ul style="list-style-type: none"> <li>■ Differing ambient temperatures</li> </ul>	<ul style="list-style-type: none"> <li>■ When it is cold, shorten reach by tilting sensor down</li> <li>■ When it is hot, tilt sensor up</li> </ul>



## Consignes de sécurité

- Avant toute intervention sur la lampe à détecteur, couper l'alimentation électrique!
- Pendant le montage, les conducteurs à raccorder doivent être hors tension. Il faut donc d'abord couper le courant et s'assurer de l'absence de courant à l'aide d'un testeur de tension.
- L'installation de la lampe à détecteur implique une intervention sur le réseau électrique et doit donc être effectuée correctement et conformément à la norme NF C-15100.

## Le principe

Pour votre confort et votre sécurité, le mouvement allume la lumière, commande une alarme, etc. Le détecteur infrarouge pyroélectrique intégré détecte le rayonnement de chaleur invisible émis par les corps en mouvement (personnes, animaux, etc.). Ce rayonnement de chaleur capté est ensuite traité par un système électronique qui met en marche la lampe. Les obstacles comme les murs ou les vitres s'opposent à la détection du rayonnement de chaleur et empêchent toute commutation.

## Installation

**L** = phase (la plupart du temps noir, brun ou gris)  
**N** = neutre (généralement bleu)  
**PE** = conducteur de terre éventuel (vert/jaune)

**Attention :** Si nécessaire, faire une boucle au conducteur de terre. Il est bien sûr possible de monter sur la conduite secteur un interrupteur permettant la mise en ou hors circuit de l'appareil. Important : Une inversion des branchements peut entraîner la détérioration de l'appareil. Veillez à ce que le circuit soit sécurisé avec un disjoncteur de protection de ligne 10 A. Hauteur minimum de montage : 1,70 m.

### Remarque à propos de la fig. 4 :

Pour raccorder la lampe, il faut serrer le bras de lampe dans les brides de fixation pour que les conduites internes ne soient pas contraintes par traction.

## Réglage de la portée ⑧

La grande orientabilité de 70° dans le sens vertical permet de régler la portée dans une plage de 2 à 12 m.

## Fonction ⑨

### Minuterie

Durée d'éclairage de la lampe à détecteur : 8 s – 35 min (réglage d'usine 8 s)

### Réglage de crépuscularité

Seuil de réaction de l'appareil 2 – 2 000 lux,  
 2 lux = fonctionnement crépusculaire,  
 2 000 lux = fonctionnement diurne (réglage d'usine).

## Ajustage ⑩

**Attention !** La détection des mouvements est la plus fiable quand la lampe à détecteur est montée perpendiculairement au sens de passage et qu'aucun obstacle (arbre, mur, etc.) n'obstrue le champ de visée. La portée est réduite si vous vous dirigez directement vers la lampe.

## Instructions pour la mise en service

Si la lampe à détecteur doit être mise sous tension indépendamment de la présence d'une source de chaleur dans la zone de détection, il faut actionner une fois rapidement l'interrupteur monté sur le réseau domestique. Ceci active la lampe à détecteur pour la durée réglée. Les conditions atmosphériques peuvent influencer le fonctionnement de la lampe à détecteur. Les rafales de vent, la neige, la pluie, la grêle peuvent entraîner un déclenchement intempestif car le détecteur ne peut pas distinguer les brusques variations de température des sources de chaleur. Si la lentille multiple (lentille de détection) se salit, on la nettoie avec un chiffon humide (ne pas utiliser de détergent).

## Élimination

Les appareils électriques, les accessoires et les emballages doivent être soumis à un recyclage respectueux de l'environnement.



Ne jetez pas les appareils électriques avec les ordures ménagères !

Uniquement pour les pays de l'UE : conformément à la directive européenne en vigueur relative aux appareils électriques et électroniques usagés et à son application dans le droit national, les appareils électriques qui ne fonctionnent plus doivent être collectés séparément des ordures ménagères et doivent faire l'objet d'un recyclage écologique.

## Fabrieksgarantie

Ce produit STEINEL a été fabriqué avec le plus grand soin. Son fonctionnement et sa sécurité ont été contrôlés suivant des procédures fiables et il a été soumis à un contrôle final par sondage. Steinel garantit un état et un fonctionnement irréprochables. La durée de garantie est de 36 mois et débute au jour de la vente au consommateur. Nous remédions aux défauts provenant d'un vice de matière ou de construction. La garantie sera assurée à notre discrétion par réparation ou échange des pièces défectueuses. La garantie ne s'applique ni aux pièces d'usure, ni aux dommages et défauts dus à une utilisation ou maintenance incorrectes, ou à l'utilisation de pièces non homologuées par le fabricant. Les dommages consécutifs causés à d'autres objets sont exclus de la garantie. La garantie ne s'applique que si l'appareil non démonté est retourné à la station de service après-vente la plus proche, dans un emballage adéquat, accompagné d'une brève description du défaut et d'un ticket de caisse ou d'une facture portant la date d'achat et le cachet du vendeur.

## Service après-vente :

Une fois la garantie expirée ou en cas de vices non couverts par la garantie, veuillez contacter la station de service après-vente la plus proche pour savoir si une remise en état est possible.

**3 ANS**  
 DE GARANTIE  
 FABRICANT

## Caractéristiques techniques

Puissance :	max. 60 W / E 27
Alimentation :	230 – 240 V/50 – 60 Hz
Consommation :	0,8 W
Angle de détection :	180° avec protection au ras du mur
Orientabilité du détecteur :	70° à la verticale
Portée du détecteur (dépend du réglage du détecteur, de la température ambiante et de la direction de rapprochement) :	max. 12 m
Temporisation :	8 s – 35 min
Réglage de crépuscularité :	2 – 2000 lux
Classe de protection, étanche aux projections d'eau :	IP 44
Classe :	II
Intervalle de température :	- 20 °C à + 60 °C

## Dysfonctionnements

Problème	Cause	Remède
La lampe à détecteur n'est pas sous tension	<ul style="list-style-type: none"> <li>■ Fusible défectueux, appareil hors circuit, câble coupé</li> <li>■ Court-circuit</li> </ul>	<ul style="list-style-type: none"> <li>■ Changer le fusible défectueux, mettre l'interrupteur en circuit; vérifier le câble à l'aide d'un testeur de tension</li> <li>■ Vérifier le branchement</li> </ul>
La lampe à détecteur ne s'allume pas	<ul style="list-style-type: none"> <li>■ Pendant la journée, le réglage de crépuscularité est en position nocturne</li> <li>■ Ampoule défectueuse</li> <li>■ Interrupteur en position ARRÊT</li> <li>■ Fusible défectueux</li> <li>■ Réglage incorrect de la zone de détection</li> </ul>	<ul style="list-style-type: none"> <li>■ Régler à nouveau</li> <li>■ Changer l'ampoule</li> <li>■ Mettre en circuit</li> <li>■ Changer le fusible, éventuellement vérifier le branchement</li> <li>■ Régler à nouveau</li> </ul>
La lampe à détecteur ne s'éteint pas	<ul style="list-style-type: none"> <li>■ Mouvement continu dans la zone de détection</li> </ul>	<ul style="list-style-type: none"> <li>■ Contrôler la zone de détection, éventuellement la régler à nouveau ou la masquer</li> </ul>
La lampe à détecteur ne s'allume et ne s'éteint pas	<ul style="list-style-type: none"> <li>■ Des animaux se déplacent dans la zone de détection</li> </ul>	<ul style="list-style-type: none"> <li>■ Orienter le détecteur plus vers le haut ou le masquer; modifier la zone ou la masquer</li> </ul>
Allumage intempestif de la lampe à détecteur	<ul style="list-style-type: none"> <li>■ Le vent agite des arbres et des arbustes dans la zone de détection</li> <li>■ Détection de voitures passant sur la chaussée</li> <li>■ Variations subites de température dues aux intempéries (vent, pluie, neige) ou à des courants d'air provenant de ventilateurs ou de fenêtres ouvertes</li> </ul>	<ul style="list-style-type: none"> <li>■ Modifier la zone ou la masquer</li> <li>■ Modifier la zone, orienter le détecteur plus vers le bas</li> <li>■ Modifier la zone, monter l'appareil à un autre endroit</li> </ul>
La portée de la lampe à détecteur change	<ul style="list-style-type: none"> <li>■ Variations de la température ambiante</li> </ul>	<ul style="list-style-type: none"> <li>■ Par temps froid, réduire la portée du détecteur en l'orientant plus vers le bas</li> <li>■ Par temps chaud, orienter le détecteur plus vers le haut</li> </ul>

## Veiligheidsvoorschriften

- Voor alle werkzaamheden aan de sensorlamp de spanningstoevoer onderbreken!
- Bij de montage moet de elektrische leiding die u wilt aansluiten zonder spanning zijn. Daarom eerst de stroom uitschakelen en op spanningsloosheid testen met een spanningstester.
- Bij de installatie van de sensorlamp werkt u met netspanning. Dit moet vakkundig en volgens de gebruikelijke installatievoorschriften en aansluitingsvoorwaarden worden uitgevoerd. (NL: NEN 1010, BE: (AREI) NBN 15-101)

## Het principe

Beweging schakelt licht, alarm en veel meer aan. Voor uw gemak en uw veiligheid. De ingebouwde pyro-elektrische infrarood detector registreert de onzichtbare warmtestraling van bewegende mensen, dieren enz. Deze zo geregistreerde warmtestraling wordt elektronisch omgezet en schakelt de lamp aan. Door hindernissen zoals muren of ruiten wordt geen warmtestraling herkend, dus vindt ook geen schakeling plaats.

## Installatie

**L** = stroomdraad (meestal zwart, bruin of grijs)  
**N** = nuldraad (meestal blauw)  
**PE** = eventuele aarddraad (groen/geel)

**Let op:** Aarddraad indien nodig wegknippen. In de netspanningskabel kan vanzelfsprekend een netschakelaar voor het in- en uitschakelen gemonteerd worden. Belangrijk: Verwisseling van de aansluitingen kan leiden tot beschadiging van de apparatuur. Houd er rekening mee, dat de lamp met een veiligheidsschakelaar voor een 10 A-leiding moet worden beveiligd. Minimale montagehoogte: 1,70 m.

### Opmerking bij afb. 4:

De lamparm moet voor de aansluiting in de borgelementen worden geklemd, zodat de kabels binnenin niet belast worden door trekkende krachten.

## Reikwijdte-instelling

Door het grote zwenkbereik van 70° verticaal kan de reikwijdte vrij worden gekozen van 2 tot 12 m.

## Functies

### Tijdsinstelling

Branduur van de sensorlamp 8 sec. – 35 min. (instelling af fabriek 8 sec.)

### Schemerinstelling

Lichtinstelling van het apparaat 2 – 2000 lux, 2 lux = schemerstand, 2000 lux = daglichtstand (instelling af fabriek).

## Afstelling

**Belangrijk!** De beste bewegingsregistratie heeft u als de sensorlamp zijdelings in de looprichting wordt gemonteerd en geen hindernissen (zoals bomen, muren enz.) het zicht van de sensor belemmeren. De reikwijdte is beperkt als u recht op de lamp toeloopt.

## Gebruik

Wanneer de sensorlamp onafhankelijk van een warmtebron in het registratiebereik ingeschakeld moet worden, moet eenmaal kort op de netschakelaar binnenshuis (indien aanwezig) worden gedrukt. Hierdoor wordt de sensorlamp voor de ingestelde duur ingeschakeld. Weersinvloeden kunnen de werking van de sensorlamp beïnvloeden. Bij hevige windvlagen, sneeuw, regen of hagel kan een foutieve schakeling voorkomen, omdat de plotselinge temperatuurverschillen niet van warmtebronnen onderscheiden kunnen worden. De multilens (registratielens) kan bij vervuiling met een vochtige doek (zonder schoonmaakmiddel) worden schoongemaakt.

## Verwijderen

Elektrische apparaten, toebehoren en verpakkingen dienen milieuvriendelijk gerecycled te worden.



Doe elektrische apparaten niet bij het huisvuil!

Alleen voor EU-landen:  
 Conform de geldende Europese richtlijn voor gebruikte elektrische en elektronische apparatuur en hun implementatie in het nationaal recht, dienen niet langer bruikbare elektrische apparaten gescheiden ingezameld en milieuvriendelijk gerecycled te worden.

## Fabrieksgarantie

Dit STEINEL-product is met grote zorgvuldigheid gefabriceerd, getest op goede werking en veiligheid volgens de geldende voorschriften, en vervolgens steekproefsgewijs gecontroleerd. STEINEL verleent garantie op de storingvrije werking. De garantietermijn bedraagt 36 maanden en gaat in op de datum van aanschaf door de klant. Alle klachten die berusten op materiaal- of fabricagefouten worden door ons opgelost. De garantie bestaat uit reparatie of vernieuwen van de defecte onderdelen, door ons te beoordelen. Garantie vervalt bij schade aan onderdelen die aan slijtage onderhevig zijn, bij schade of gebreken die door ondeskundig gebruik of onderhoud ontstaan, alsmede bij gebruik van vreemde onderdelen. Schade aan andere voorwerpen is uitgesloten van garantie. De garantie wordt alleen verleend, als het niet-gedemonteerde apparaat met korte foutbeschrijving, kassabon of rekening (aankoopdatum en winkelersstempel) goed verpakt aan het betreffende serviceadres wordt opgestuurd.

### Service:

Informeer na afloop van de garantietermijn of bij gebreken die niet onder de garantie vallen bij het dichtstbijzijnde serviceadres naar de reparatiemogelijkheden.

**3 JAAR**  
**FABRIEK'S**  
**GARANTIE**

## Technische gegevens

Vermogen:	max. 60 W / E 27
Stroomtoevoer:	230 – 240 V/50 – 60 Hz
Eigen verbruik:	0,8 W
Registratiehoek van de sensor:	180° met onderkruipbescherming
Zwenkbereik sensor:	70° verticaal
Sensor-reikwijdte (afhankelijk van de sensorinstelling, omgevings-temperatuur en benaderingsrichting):	max. 12 m
Tijdsinstelling:	8 sec. – 35 min.
Schemerinstelling:	2 – 2000 lux
Bescherming, spatwaterdicht:	IP 44
Veiligheidsklasse	II
Temperatuurbereik:	- 20 °C tot + 60 °C

## Storingen

Storing	Oorzaak	Oplossing
Sensorlamp zonder spanning	<ul style="list-style-type: none"> <li>■ zekering defect, niet ingeschakeld, kabel onderbroken</li> <li>■ kortsluiting</li> </ul>	<ul style="list-style-type: none"> <li>■ nieuwe zekering, netschakelaar inschakelen; leiding testen met spanningstester</li> <li>■ aansluitingen testen</li> </ul>
Sensorlamp schakelt niet aan	<ul style="list-style-type: none"> <li>■ bij daglicht, lichtinstelling staat op schemerstand</li> <li>■ gloeilamp defect</li> <li>■ netschakelaar UIT</li> <li>■ zekering defect</li> <li>■ registratiebereik niet gericht ingesteld</li> </ul>	<ul style="list-style-type: none"> <li>■ opnieuw instellen</li> <li>■ gloeilamp verwisselen</li> <li>■ inschakelen</li> <li>■ nieuwe zekering, eventueel aansluiting controleren</li> <li>■ opnieuw instellen</li> </ul>
Sensorlamp schakelt niet uit	<ul style="list-style-type: none"> <li>■ permanente beweging in het registratiebereik</li> </ul>	<ul style="list-style-type: none"> <li>■ bereik controleren en eventueel opnieuw instellen of afdekken</li> </ul>
Sensorlamp schakelt niet AAN/UIT	<ul style="list-style-type: none"> <li>■ bewegende dieren in het registratiebereik</li> </ul>	<ul style="list-style-type: none"> <li>■ sensor hoger draaien of gericht afdekken; bereik veranderen of afdekken</li> </ul>
Sensorlamp schakelt ongewenst aan	<ul style="list-style-type: none"> <li>■ wind beweegt bomen en struiken binnen het registratiegebied</li> <li>■ registratie van auto's op straat</li> <li>■ plotselinge verandering van temperatuur door het weer (wind, regen, sneeuw) of afvoerlucht van ventilatoren, open ramen</li> </ul>	<ul style="list-style-type: none"> <li>■ bereik veranderen resp. afschermen</li> <li>■ bereik veranderen, sensor verdraaien</li> <li>■ bereik veranderen of montageplaats verleggen</li> </ul>
Sensorlamp reikwijdteverandering	<ul style="list-style-type: none"> <li>■ andere omgevingstemperaturen</li> </ul>	<ul style="list-style-type: none"> <li>■ bij kou de sensorreikwijdte door omlaag draaien verkleinen</li> <li>■ bij warmte vergroten</li> </ul>



## Avvertenze sulla sicurezza

- Prima di effettuare qualsiasi tipo di lavoro sulla lampada a sensore togliere l'alimentazione!
- Durante il montaggio non deve esserci presenza di tensione nel cavo di allacciamento alla rete. Prima del lavoro, occorre pertanto togliere la tensione ed accertare l'assenza di tensione mediante uno strumento di misura della tensione.
- L'installazione della lampada a sensore rende necessari lavori sulla tensione di rete. Per questo motivo l'installazione deve essere eseguita a regola d'arte. (DE-VDE 0100, AT-ÖVE-ÖNORM E8001-1, CH-SEV 1000)

## Il principio

Il movimento fa attivare la luce, l'allarme e molte altre cose. Per Vostro comfort e sicurezza. Il rilevatore a raggi infrarossi piroelettrico incorporato rileva la radiazione termica invisibile emessa da corpi in movimento (uomini, animali, ecc.). La radiazione termica rilevata viene trasformata in energia elettrica e permette l'accensione della lampada. In presenza di ostacoli come per es. muri o vetri la radiazione termica non viene riconosciuta, l'utenza pertanto non si accende.

## Installazione

- L** = filo di fase (solitamente di colore nero, marrone o grigio)  
**N** = filo neutro (in genere blu)  
**PE** = conduttore di terra (verde/giallo)

**Attenzione:** In caso di necessità effettuate un loop passante con il conduttore di terra. Nella linea di allacciamento alla rete può ovviamente essere montato un interruttore di rete per l'accensione e lo spegnimento. Importante: Uno scambio nell'allacciamento dei fili può danneggiare l'apparecchio. Ricordate che la lampada deve essere assicurata con un interruttore di potenza automatico a 10 A. Altezza minima di montaggio: 1,70 m.

### Avvertenza relativa alla figura 4:

Il braccio della lampada, per essere collegato, deve venire inserito nelle linguette di bloccaggio in modo tale che i conduttori interni non vengano sollecitati da trazione.

## Regolazione del raggio d'azione ⑧

Grazie ad un'ampia area di rotazione di 70° in verticale è possibile impostare liberamente il raggio d'azione tra 2 e 12 m.

## Funzione ⑨

### Impostazione del tempo

La lampada a sensore rimane accesa per un periodo compreso tra 8 sec. e 35 min. (essa viene fornita con un'impostazione a 8 sec. effettuata dal costruttore).

### l'impostazione di crepuscolo

Soglia di intervento dell'apparecchio: 2 – 2000 Lux, 2 Lux = funzionamento con luce crepuscolare, 2000 Lux = funzionamento con luce diurna (impostazione da parte del costruttore).

## Registrazione ⑩

**Importante!** Per ottenere il più sicuro rilevamento di movimento montate la lampada sensore lateralmente rispetto alla direzione di passaggio e provvedete affinché non vi siano ostacoli (come per es. alberi, muri, ecc.) che compromettano la visuale del sensore. Il raggio d'azione è limitato, se Vi dirigete direttamente verso la lampada.

## Funzionamento

Se si desidera accendere la lampada a sensore indipendentemente dalla presenza di una fonte di calore nel campo di rilevamento, si deve premere brevemente una volta sola l'interruttore di rete della casa (se presente). In tal modo la lampada a sensore si aziona e rimane attiva per tutta la durata impostata. Le condizioni atmosferiche possono influire sul funzionamento della lampada a sensore. Forti raffiche di vento, neve, pioggia e grandine possono attivare un'accensione indesiderata, dato che le fluttuazioni di temperatura improvvise non possono essere distinte dalle fonti termiche. La lente multipla (lente di rilevamento) quando è sporca può venire pulita con un panno umido (senza utilizzo di detersivi).

## Smaltimento

Apparecchi elettrici, accessori e materiali d'imballaggio devono essere consegnati agli appositi centri di raccolta e smaltimento.



Non gettare gli apparecchi elettrici nei rifiuti domestici!

Solo per paesi UE:

Conformemente alla Direttiva Europea vigente in materia di rifiuti di apparecchi elettrici ed elettronici e alla sua attuazione nel diritto nazionale, gli apparecchi elettrici ed elettronici non più idonei all'uso devono essere separati dagli altri rifiuti e consegnati a un centro di riciclaggio riconosciuto.

## Garanzia del produttore

Questo prodotto STEINEL viene prodotto con la massima cura, con controlli di funzionamento e del grado di sicurezza in conformità alle norme vigenti in materia; vengono poi effettuati collaudi con prove di campionamento. La Steinel si assume la garanzia della perfezione di fabbricazione e di funzionamento. La garanzia si estende a 36 mesi ed inizia il giorno d'acquisto dall'utilizzatore. Noi eliminiamo vizi dovuti a difetti del materiale o ad errori di fabbricazione, la prestazione della garanzia consiste a nostra discrezione nella riparazione o nella sostituzione di pezzi difettosi. L'obbligo di prestazione della garanzia si estingue in caso di danni a pezzi soggetti ad usura nonché in caso di danni e difetti che si dovessero presentare a causa di trattamento o manutenzione inadeguati o di impiego di pezzi non originali. Sono esclusi dal diritto di garanzia gli ulteriori danni conseguenti su oggetti estranei. La garanzia viene prestata solo se l'apparecchio viene inviato al relativo centro di assistenza non smontato, accompagnato da una breve descrizione del guasto nonché dallo scontrino o dalla fattura (in cui è indicata la data dell'acquisto e timbro del rivenditore) e ben imballato.

### Servizio di assistenza:

In caso di periodo di garanzia scaduto o di difetti che non danno diritto a prestazioni di garanzia, siete pregati

di informarvi presso il centro di assistenza più vicino riguardo alla possibilità di riparazione.

**3 ANNI**  
DI GARANZIA  
DEL PRODUTTORE

## Dati tecnici

Potenza:	max. 60 W / E 27
Allacciamento alla rete:	230 – 240 V/50 – 60 Hz
Consumo proprio:	0,8 W
Angolo di rilevamento del sensore:	180°
Campo di orientamento del sensore:	70° in verticale
Raggio d'azione del sensore (in funzione dell'impostazione del sensore, della temperatura ambientale e della direzione di avvicinamento):	max. 12 m
Regolazione tempo:	8 sec – 35 min
Regolazione crepuscolare:	2 – 2000 lux
Classe di protezione:	IP 44
Classe di protezione	II
Campo di temperatura:	da - 20 °C a + 60 °C

## Disturbi di funzionamento

Disturbo	Causa	Rimedi
La lampada a sensore è senza tensione	<ul style="list-style-type: none"> <li>■ Interruttore spento, lampada non accesa, punto di interruzione nel cavo</li> <li>■ Corto circuito</li> </ul>	<ul style="list-style-type: none"> <li>■ Accendete l'interruttore di rete; controllate il cavo con un indicatore di tensione</li> <li>■ Controllate gli allacciamenti</li> </ul>
La lampada a sensore non si accende	<ul style="list-style-type: none"> <li>■ In funzionamento di giorno l'impostazione di crepuscolo è regolata su funzionamento di notte</li> <li>■ Difetto della lampadina ad incandescenza</li> <li>■ Interruttore principale su OFF</li> <li>■ Campo di rilevamento non impostato con direzione giusta</li> </ul>	<ul style="list-style-type: none"> <li>■ Eseguite una nuova impostazione</li> <li>■ Cambiate lampadina ad incandescenza</li> <li>■ Accendete l'interruttore</li> <li>■ Eseguite una nuova regolazione</li> </ul>
Lampada a sensore commuta	<ul style="list-style-type: none"> <li>■ Movimento continuo sul campo di rilevamento</li> </ul>	<ul style="list-style-type: none"> <li>■ Controllate il campo di rilevamento (per eventuali foglie o rami in movimento), eseguite eventualmente una nuova regolazione o una schermatura</li> </ul>
Lampada a sensore commuta	<ul style="list-style-type: none"> <li>■ Animali in movimento nel campo di rilevamento</li> </ul>	<ul style="list-style-type: none"> <li>■ Posizionate il sensore più in alto e provvedete all'applicazione mirata di protezioni; cambiate la posizione o coprite il campo di rilevamento</li> </ul>
La lampada a sensore si accende involontariamente	<ul style="list-style-type: none"> <li>■ Il vento muove alberi e cespugli nel campo di rilevamento</li> <li>■ Vengono rilevate automobili sulla strada</li> <li>■ Improvvisi sbalzi di temperatura dovuti a condizioni atmosferiche (vento pioggia, neve) o causati da aria di scarico di ventilatori o da aria proveniente da finestre aperte</li> </ul>	<ul style="list-style-type: none"> <li>■ Cambiate posizione o coprite il campo di rilevamento</li> <li>■ Modificate il campo, riposizionate il sensore</li> <li>■ Cambiate luogo di montaggio</li> </ul>
Variazione del raggio d'azione della lampada a sensore	<ul style="list-style-type: none"> <li>■ Diverse temperature ambientali</li> </ul>	<ul style="list-style-type: none"> <li>■ In presenza di temperature fredde accorciate il raggio di azione del sensore abbassandolo</li> <li>■ Alzate invece in presenza di temperature calde</li> </ul>



## Indicaciones de seguridad

- ¡Antes de realizar cualquier trabajo en la lámpara Sensor, desconecte la alimentación de tensión!
- Para el montaje, el cable eléctrico a enchufar deberá estar sin tensión. Por eso, desconecte primero la corriente y compruebe la ausencia de tensión con un comprobador de tensión.
- La instalación de la lámpara Sensor supone un trabajo en la red eléctrica. Debe realizarse por tanto profesionalmente, de acuerdo con las normativas de instalación específicas de cada país. (DE-VDE 0100, AT-ÖVE-ÖNORM E8001-1, CH-SEV 1000)

## El concepto

El movimiento enciende la luz y activa la alarma, entre otras funciones, para su mayor comodidad y seguridad. El sensor infrarrojo piroeléctrico integrado registra la radiación térmica invisible de objetos en movimiento (personas, animales etc.). Esta radiación térmica registrada se transforma electrónicamente, activando automáticamente la lámpara. Obstáculos tales como paredes o cristales impiden la detección de una radiación térmica, con lo cual no se produce ningún tipo de activación.

## Instalación

**L** = fase (casi siempre negra, marrón o gris)  
**N** = neutro (generalmente azul)  
**PE** = posible toma de tierra (verde/amarillo)

**Atención:** Conexión directa de la toma de tierra donde sea necesario. En el cable de alimentación eléctrica, puede integrarse, por supuesto, un interruptor para conectar y desconectar la tensión. Importante: La conexión invertida de los conductores puede originar daños en el aparato. Tenga en cuenta que hay que proteger el circuito con un interruptor automático de 10 A. Altura de montaje mínimo: 1,70 m.

### Indicación sobre la fig. 4:

Para conectar el brazo de la lámpara, hay que sujetarlo en las bridas de fijación, con tal de no someter los cables internos a fuerzas de tracción.

## Regulación del alcance ⑧

Con la gran girabilidad vertical de 70°, se puede seleccionar cualquier alcance de 2 – 12 m.

## Funciones ⑨

### Temporización

Período de alumbrado de la lámpara Sensor: de 8 seg. a 35 min. (ajuste de fábrica: 8 seg.)

### Regulación crepuscular ajustada

Punto de activación del aparato: 2 – 2000 Lux,  
 2 Lux = funcionamiento crepuscular,  
 2000 Lux = funcionamiento a la luz del día (ajuste de fábrica).

## Graduación ⑩

**¡Importante!** La detección de movimiento más segura se consigue montando la lámpara Sensor lateralmente respecto a la dirección de movimiento sin que haya obstáculos (como, p. ej., árboles, muros etc.) que impidan el registro del sensor. El alcance es limitado moviéndose directamente hacia la lámpara.

## Funcionamiento

Si la lámpara Sensor se ha de conectar independientemente de una fuente de calor en el campo de detección, púlsese una vez brevemente el interruptor interno de la casa (si este existe). La lámpara Sensor se activará entonces por el tiempo ajustado. Las condiciones atmosféricas pueden afectar al funcionamiento de la lámpara Sensor. Fuertes ráfagas de viento, la nieve, la lluvia y el granizo pueden provocar una activación errónea al no poderse distinguir entre cambios de temperatura repentinos y fuentes térmicas. El multilente (lente de detección) puede limpiarse con un paño húmedo (sin detergente) cuando esté sucio.

## Eliminación

Aparatos eléctricos y embalajes han de someterse a un reciclamiento respetuoso con el medio ambiente.



¡No eche los aparatos eléctricos a la basura doméstica!

Solo para países de la UE:  
 Según la Directiva europea vigente sobre residuos de aparatos eléctricos y electrónicos y su transposición al derecho nacional, aparatos eléctricos fuera de uso han de ser recogidos por separado y sometidos a un reciclamiento respetuoso con el medio ambiente.

## Garantía de fabricante

Este producto STEINEL ha sido elaborado con el máximo esmero, habiendo pasado los controles de funcionamiento y seguridad previstos por las disposiciones vigentes, así como un control adicional de muestreo al azar. Steinel garantiza el perfecto estado y funcionamiento. El período de garantía es de 36 meses comenzando el día de la venta al consumidor. Repararemos defectos por vicios de material o de fabricación, la garantía se aplicará a base de la reparación o el cambio de piezas defectuosas, según nuestro criterio. La prestación de garantía queda anulada para daños producidos en piezas de desgaste, daños y defectos originados por uso o mantenimiento inadecuados y los causados por el uso de piezas de otros fabricantes. Quedan excluidos de la garantía los daños consecuenciales causados en objetos ajenos. La garantía sólo será efectiva enviando el aparato no deshecho, con una breve descripción del fallo, tique de caja o factura (con fecha de compra y sello del comercio), bien empaquetado, al correspondiente centro de servicio.

## Servicio:

Una vez transcurrido el período de garantía o en caso de defectos sin derecho de garantía, consulte su centro de reparación más próximo para averiguar una posible reparación.

**3 AÑOS**  
 DE GARANTÍA  
 DE FABRICANTE

## Datos técnicos

Potencia de ruptura:	máx. 60 W / E 27
Tensión de alimentación:	230 – 240 V/50 – 60 Hz
Consumo característico:	0,8 W
Ángulo de detección del sensor:	180° con protección contra sumersión
Girabilidad del sensor:	70° verticalmente
Alcance del sensor (dependiente de la regulación del sensor, la temperatura ambiente y la dirección de aproximación):	máx. 12 m
Temporización:	8 seg. – 35 min.
Regulación crepuscular:	2 – 2000 lux
Tipo de protección, a prueba de salpicaduras:	IP44
Clase de aislamiento	II
Campos de temperatura:	- 20 °C hasta + 60 °C

## Fallos de funcionamiento

Fallo	Causa	Solución
La lámpara Sensor no tiene tensión	<ul style="list-style-type: none"> <li>■ fusible defectuoso, interruptor en OFF, línea interrumpida</li> <li>■ cortocircuito</li> </ul>	<ul style="list-style-type: none"> <li>■ cambiar fusible, poner interruptor en ON; comprobar la línea de alimentación con un comprobador de tensión</li> <li>■ comprobar conexiones</li> </ul>
La lámpara Sensor no se enciende	<ul style="list-style-type: none"> <li>■ en funcionamiento a la luz del día, regulación crepuscular ajustada para funcionamiento nocturno</li> <li>■ bombilla defectuosa</li> <li>■ interruptor en OFF</li> <li>■ fusible defectuoso</li> <li>■ campo de detección sin ajuste selectivo</li> </ul>	<ul style="list-style-type: none"> <li>■ volver a ajustar</li> <li>■ cambiar bombilla</li> <li>■ conectar</li> <li>■ cambiar fusible y dado el caso comprobar conexión</li> <li>■ volver a ajustar</li> </ul>
La lámpara Sensor no se apaga	<ul style="list-style-type: none"> <li>■ movimiento permanente en el campo de detección</li> </ul>	<ul style="list-style-type: none"> <li>■ controlar el campo de detección y dado el caso ajustar de nuevo o bien cubrir partes del sensor</li> </ul>
La lámpara Sensor no se enciende/apaga	<ul style="list-style-type: none"> <li>■ animales en movimiento en el campo de detección</li> </ul>	<ul style="list-style-type: none"> <li>■ girar el sensor más hacia arriba o cubrir partes del sensor selectivamente; reajustar el campo de detección o utilizar cubiertas</li> </ul>
La lámpara Sensor se enciende inoportunamente	<ul style="list-style-type: none"> <li>■ el viento mueve árboles y matorrales en el campo de detección</li> <li>■ detección de automóviles en la calle</li> <li>■ cambio de temperatura repentino debido a las condiciones atmosféricas (viento, lluvia, nieve) o a ventiladores o ventanas abiertas</li> </ul>	<ul style="list-style-type: none"> <li>■ reajustar campo de detección o bien cubrir partes del sensor</li> <li>■ modificar el campo de detección, girar el sensor más hacia abajo</li> <li>■ modificar campo de detección, cambiar lugar de montaje</li> </ul>
Variación del alcance de la lámpara Sensor	<ul style="list-style-type: none"> <li>■ otras temperaturas ambientales</li> </ul>	<ul style="list-style-type: none"> <li>■ cuando haga frío, reducir el alcance de detección del sensor girando este hacia abajo</li> <li>■ cuando haga calor, girar el sensor más hacia arriba</li> </ul>





## Instruções de segurança

- Interromper a alimentação da corrente antes de efetuar trabalhos no candeeiro com sensor!
- Durante a montagem, o cabo elétrico a conectar deve estar isento de tensão. Para tal, desligue primeiro a corrente e verifique se não há tensão, usando um busca-polos.
- A instalação do candeeiro com sensor consiste essencialmente em lidar com tensão de rede. Por esse motivo, terá de ser realizada de forma profissional segundo as respetivas prescrições de instalação e condições de conexão habituais nos diversos países. (DE-VDE 0100, AT-ÖVE-ÖNORM E8001-1, CH-SEV 1000)

## O princípio

O movimento aciona a luz, o alarme e muitas outras coisas. Para seu conforto e para a sua segurança. O detetor pirlétrico por raios infravermelhos integrado deteta a radiação térmica invisível proveniente de corpos em movimento (pessoas, animais, etc.). Esta radiação térmica detetada é transformada por via eletrónica e liga o candeeiro. Os obstáculos, como p. ex. muros ou vidros, não permitem a deteção de radiações térmicas, impossibilitando a comutação.

## Instalação

**L** = fase (geralmente preto, castanho ou cinzento)  
**N** = neutro (geralmente azul)  
**PE** = condutor terra eventualmente existente (verde/amarelo)

**Atenção:** se for necessário, conectar o condutor de proteção juntamente. Naturalmente que no cabo de rede pode estar montado um interruptor de rede do tipo "ligar - desligar". Importante: se trocar as ligações, pode danificar o aparelho. Tenha em atenção que o circuito de corrente tem de ser protegido com um disjuntor de proteção de condutores de 10 A. Altura mínima de montagem: 1,70 m.

### Nota ref. à fig. 4:

Para realizar a ligação, o braço do candeeiro deve ser encaixado nas linguetas de fixação para que os cabos internos não fiquem sujeitos a forças de tração.

## Ajuste do alcance ⑧

O grande ângulo de orientação vertical de 70° permite ajustar o alcance de 2 a 12 m.

## Funcionamento ⑨

### Ajuste do tempo

Duração da luz do candeeiro com sensor 8 s a 35 min. (alor de fábrica 8 s)

### Regulação crepuscular

Limiar de resposta do aparelho 2–2000 lux, 2 lux = regime noturno, 2000 lux = regime diurno (de fábrica).

## Ajuste ⑩

**Importante!** Será possível detetar os movimentos de forma mais segura se o aparelho estiver instalado lateralmente em relação ao sentido de aproximação, ou virado para esse lado e se não houver obstáculos (como p. ex. árvores, muros, etc.), que impeçam a captação. O alcance será limitado se alguém se aproximar diretamente do candeeiro.

## Funcionamento

Para ligar o candeeiro com sensor independentemente de uma fonte de calor dentro da área de deteção, basta premir brevemente e uma só vez o comutador de rede interno da casa (caso exista um). O candeeiro com sensor fica ativo durante o tempo definido. As influências climáticas podem deteriorar o funcionamento do candeeiro com sensor. As rajadas fortes de vento, a neve, a chuva e o granizo podem causar uma ativação errada, porque o sistema não consegue distinguir entre alterações súbitas de temperatura e irradiação proveniente de fontes de calor. Se estiver suja, a lente múltipla (lente de deteção) pode ser limpa com um pano húmido (sem usar produtos de limpeza).

## Reciclagem

Equipamentos elétricos, acessórios e embalagens devem ser entregues num posto de reciclagem ecológica.



Nunca deite equipamentos elétricos para o lixo doméstico!

Apenas para estados membros da U.E.: segundo a diretiva europeia relativa aos resíduos de equipamentos elétricos e eletrónicos, e a respetiva transposição para o direito nacional, todos os equipamentos elétricos e eletrónicos em fim de vida útil devem ser recolhidos separadamente e entregues nos pontos de recolha previstos para fins de reutilização ecológica.

## Garantia do fabricante

Este produto Steinel foi fabricado com todo o zelo e o seu funcionamento e segurança verificados, de acordo com as normas em vigor, e sujeito a um controlo por amostragem aleatória. A Steinel garante o bom estado e o bom funcionamento do aparelho. O prazo de garantia é de 36 meses a contar da data de compra. Eliminamos falhas relacionadas com defeitos de material ou de fabrico. A garantia inclui a reparação ou a substituição das peças com defeito, de acordo com o nosso critério. Ficam excluídas as peças sujeitas a desgaste, os danos e as falhas originados por uma utilização ou manutenção incorreta, bem como por utilização de peças de terceiros. Excluem-se igualmente os danos provocados noutros objetos estranhos ao aparelho. Os serviços previstos na garantia só serão prestados caso o aparelho seja apresentado bem embalado no respetivo serviço de assistência técnica, devidamente montado e acompanhado do talão da caixa ou da fatura (data da compra e carimbo do revendedor) e de uma pequena descrição do problema.

## Serviço de reparação:

depois de expirado o prazo de garantia ou em caso de falha não abrangida pela garantia, contacte o serviço de assistência técnica mais perto de si para saber quais são as possibilidades de reparação.

**3 ANOS**  
GARANTIA  
DO FABRICANTE

## Dados técnicos

Potência:	máx. 60 W/E 27
Ligação à rede:	230-240 V / 50-60 Hz
Consumo próprio:	0,8 W
Ângulo de deteção do sensor:	180° com proteção contra movimentos dissimulados
Orientação do foto-sensor:	70° na vertical
Alcance do sensor (dependente do ajuste do sensor, da temperatura ambiente e da direção de aproximação):	máx. 12 m
Ajuste do tempo:	8 s - 35 min.
Regulação crepuscular:	2-2000 lux
Grau de proteção contra projeção de água:	IP 44
Classe de proteção:	II
Intervalo de temperatura:	- 20 °C até + 60 °C

## Falhas de funcionamento

Falha	Causa	Solução
O candeeiro com sensor não tem tensão	<ul style="list-style-type: none"> <li>■ Fusível queimado ou não ligado, ligação interrompida</li> <li>■ Curto-circuito</li> </ul>	<ul style="list-style-type: none"> <li>■ fusível novo, ligar o interruptor de rede, verificar o condutor com medidor de tensão</li> <li>■ Verificar as conexões</li> </ul>
O candeeiro com sensor não liga	<ul style="list-style-type: none"> <li>■ Durante o regime diurno a regulação crepuscular está ajustada para o regime noturno</li> <li>■ A lâmpada incandescente fundiu</li> <li>■ Interruptor de rede DESLIGADO</li> <li>■ Fusível queimado</li> <li>■ Área de deteção ajustada incorretamente</li> </ul>	<ul style="list-style-type: none"> <li>■ Reajustar</li> <li>■ Substituir a lâmpada</li> <li>■ Ligar</li> <li>■ Fusível novo, verificar eventualmente a conexão</li> <li>■ Reajustar</li> </ul>
O candeeiro com sensor não desliga	<ul style="list-style-type: none"> <li>■ Movimento constante na área de deteção</li> </ul>	<ul style="list-style-type: none"> <li>■ Examinar a área e eventualmente reajustar ou cobrir com pala</li> </ul>
O candeeiro com sensor não liga/desliga	<ul style="list-style-type: none"> <li>■ Há animais a movimentarem-se na área de deteção</li> </ul>	<ul style="list-style-type: none"> <li>■ Girar o sensor mais para cima ou tapar determinadas partes, mudar a área ou tapar segmentos</li> </ul>
O candeeiro com sensor liga inadvertidamente	<ul style="list-style-type: none"> <li>■ O vento agita árvores e arbustos na área de deteção</li> <li>■ São detetados automóveis a passar na estrada</li> <li>■ Alteração térmica súbita devido a influências climáticas (vento, chuva, neve) ou ar evacuado de ventiladores, janelas abertas</li> </ul>	<ul style="list-style-type: none"> <li>■ Mudar a área de deteção ou cobrir com pala</li> <li>■ Mudar a área, virar o sensor</li> <li>■ Modificar a área, mudar para outro local de montagem</li> </ul>
Modificação do alcance do candeeiro com sensor	<ul style="list-style-type: none"> <li>■ Temperaturas ambiente diferentes</li> </ul>	<ul style="list-style-type: none"> <li>■ Estando frio, reduzir o alcance do sensor virando-o</li> <li>■ Estando quente, aumentar o alcance</li> </ul>



## Säkerhetsanvisningar

- Innan installation och montage påbörjas måste spänningen kopplas bort.
- Inkoppling måste utföras i spänningsfritt tillstånd. Bryt strömmen och kontrollera med spänningsprovare att alla parter är spänningslösa.
- Eftersom sensorlampan installeras till nätspänning- en måste arbetet utföras på ett fackmannamässigt sätt och enligt gällande installationsföreskrifter.

## Princip

Rörelse tändar ljus, larm och mycket mer för er komfort och säkerhet. Den integrerade pyro-elektriska IR-sensorn känner av den osynliga värmestrålningen från kroppar (människor, djur etc.) Den registrerade värmestrålningen omvandlas på elektronisk väg och tändar lampan. Murar, fönster etc. hindrar värmestrålningen från att nå fram till sensorn

## Installation

**L** = Fasledare (för det mesta svart, brun eller grå)  
**N** = Nollledare (oftast blå)  
**PE** = Skyddsledare (grön/gul)

**Obs!** Skyddsledaren ska endast vidarekopplas. Sensorn kan naturligtvis förkopplas med en strömställare. Viktigt! En förväxling av kablarna kan förstöra produkten. Lägsta montagehöjd: 1,70 m.

### Förklaring till bild 4:

Vid montage av armen måste denna placeras i fästet, därigenom skyddas ledningarna från att dras sönder.

## Inställning av räckvidd ⑧

Räckvidd till 12 meter. Tack vare att man kan höja eller sänka sensorn vertikalt (70°), kan räckvidden ställas in mellan 2 till 12 meter. Max räckvidden 12 meter gäller endast vid rörelse längs med lampan, ej vid gåriktning rakt emot. Vid gåriktning rakt emot då får man räkna med ca 4-5 meters räckvidd.

## Funktion ⑨

**Efterlystid**  
(efterlystid 8 sek. – 35 min.)

**Skymningsinställning**  
(skymningsinställning 2 – 2000 lux,  
2 lux = skymning  
2000 lux = dagsljus.)

## Justering ⑩

**Viktigt:** Den säkraste rörelsebevakningen uppnås när apparaten monteras i rät vinkel mot rörelseriktningen och inga hinder finns i vägen för sensorn (t.ex. träd, murar etc.). Räckvidden förkortas vid rörelse rakt emot sensorn.

## Drift

Sensorlampan kan tändas manuellt genom att manövrera en förkopplad strömbrytare "Från-Till". Lampan lyser enligt den inställda efterlystiden och övergår därefter till den inställda sensordriften. Vädret kan påverka sensorlampans funktion. Vid kraftiga vindbyar, snö, regn eller hagel kan det ske felaktiveringar eftersom sensorn inte kan skilja de plötsliga temperaturskillnaderna från värmekällor. När linsen är smutsig kan den rengöras med en fuktig trasa (utan rengöringsmedel).

## Avfallshantering

Elapparater, tillbehör och förpackning måste lämnas in till miljövänlig återvinning.



Kasta inte elapparater i hushållssoporna!

Gäller endast EU-länder:  
Enligt det gällande europeiska direktivet om utjänta elektriska och elektroniska apparater och dess omsättning i nationell lagstiftning, måste utjänta elapparater lämnas in till miljövänlig återvinning.

## Tillverkargaranti

Denna STEINEL produkt är tillverkad med största noggrannhet. Den är funktions- och säkerhetstestad enligt gällande föreskrifter och har därefter genomgått en stickprovskontroll. Steinel garanterar felfri funktion. Garantin gäller i 36 månader från inköpsdagen. Vi återgår fel som beror på material- eller tillverkningsfel. Garantin innebär att varan repareras eller att defekt del byts ut enligt vårt val. Garantin omfattar inte slitage och skador orsakade av felaktig hantering eller av bristande underhåll och skötsel av produkten. Följdskadorna på främmande föremål ersätts ej. Garantin gäller endast då produkten, som inte får vara isärtagen lämnas eller sändes väl förpackad med en kort felbeskrivning, fakturakopia eller kvitto (inköpsdatum och stämpel) till inköpsstället för åtgärd.

### Reparationservice:

Efter garantins utgång eller vid fel som inte omfattas av garantin kan produkten ev. repareras på vår verkstad. Vänligen kontakta oss innan ni sänder tillbaka produkten.

**3 Å R S**  
**TILLVERKAR**  
**GARANTI**

## Tekniska data

Ljuskälla:	max 60 W (E27)
Nätspänning:	230/240 V, 50-60 Hz
Egenförbrukning:	0,8 W
Sensorns bevakningsvinkel:	180° med underkrypskydd
Sensorns rörlighet:	70° vertikalt
Sensorns räckvidd (beroende på omgivningstemperatur och rörelseriktning):	max 12 m (ej vid gåriktning rakt emot lampan)
Efterlystid:	8 sek. – 35 min.
Skymningsinställning:	2 – 2000 lux
Skyddsklass:	IP 44
Isolationsklass	II
Temperaturområde:	-20 °C till + 60 °C

## Driftstörningar

Störning	Orsak	Åtgärd
Sensorlampan utan spänning	<ul style="list-style-type: none"> <li>■ Defekt säkring, lampan ej inkopplad, avbrott i kabel</li> <li>■ Kortslutning</li> </ul>	<ul style="list-style-type: none"> <li>■ Byt säkring, slå till spänningen</li> <li>■ Testa med spänningsprovare</li> </ul>
Sensorlampan tänds inte	<ul style="list-style-type: none"> <li>■ Vid dagsdrift, skymningsinställningen inställd på nattdrift</li> <li>■ Ljuskällan trasig</li> <li>■ Strömbrytaren frånslagen</li> <li>■ Defekt säkring</li> <li>■ Bevakningsområdet felinställt</li> </ul>	<ul style="list-style-type: none"> <li>■ Ändra skymningsnivån till rätt läge</li> <li>■ Byt ljuskälla</li> <li>■ Slå till strömbrytaren</li> <li>■ Byt säkring, kontrollera ev. anslutningen</li> <li>■ Justera inställningen</li> </ul>
Sensorlampan slocknar inte	<ul style="list-style-type: none"> <li>■ Ständig rörelse i bevakningsområdet</li> </ul>	<ul style="list-style-type: none"> <li>■ Kontrollera bevakningsområdet. Vid behov justera och begränsa området</li> </ul>
Sensorlampan tänds och släcks ständigt	<ul style="list-style-type: none"> <li>■ Djur rör sig i bevakningsområdet</li> </ul>	<ul style="list-style-type: none"> <li>■ Vrid upp sensorn, förändra räckvidden, avskärma bevakningsområdet</li> </ul>
Sensorlampan tänds oönskat	<ul style="list-style-type: none"> <li>■ Blåst i träd och buskar i bevakningsområdet</li> <li>■ Påverkan från bilar på gatan</li> <li>■ Plötsliga temperaturförändringar genom vådrets inverkan (vind, regn, snö) eller fläktutlopp, öppet fönster</li> </ul>	<ul style="list-style-type: none"> <li>■ Justera eller avskärma bevakningsområdet</li> <li>■ Justera eller avskärma bevakningsområdet</li> <li>■ Justera bevakningsområdet eller flytta sensorlampan</li> </ul>
Sensorlampans räckvidd förändras	<ul style="list-style-type: none"> <li>■ Annan omgivningstemperatur</li> </ul>	<ul style="list-style-type: none"> <li>■ Vid kyla, förkorta sensorns räckvidd genom vrida ner den</li> <li>■ Vid värme, vrida upp sensorn</li> </ul>

## Sikkerhedsanvisninger

- Afbryd strømtilførslen, inden der arbejdes på sensorlampen!
- Ved montering skal den elledning, der skal tilsluttes, være spændingsfri. Sluk derfor for strømmen og kontrollér med en spændingstester, at ledningen er spændingsfri.
- Ved installation af sensorlampen er der tale om arbejde med netspænding. Det bør derfor udføres fagligt korrekt iht. de gældende regler. (DE-VDE 0100, AT-ÖVE-ÖNORM E8001-1, CH-SEV 1000)

## Princippet

Bevægelser tænder lys, alarm og meget mere. For mere komfort og sikkerhed. Den indbyggede pyroelektriske infrarøde sensor registrerer den usynlige varmeudstråling fra genstande (mennesker, dyr, etc.), der bevæger sig. Den registrerede varmeudstråling omsættes elektronisk og tænder lampen. Der registreres ingen varmeudstråling gennem forhindringer som f.eks. mure eller vinduer, og der sker dermed heller ingen aktivering.

## Installation

**L** = strømførende ledning (for det meste sort, brun eller grå)

**N** = nulleder (normalt blå)

**PE** = eventuel beskyttelsesleder (grøn/gul)

**Advarsel:** Beskyttelseslederen føres ved behov videre. I netledningen kan der naturligvis monteres en tænd- og slukkontakt. Vigtigt: Ombytning af tilslutningerne kan medføre beskadigelse af apparatet. Vær opmærksom på, at lampen skal sikres med et 10 A-beskyttelsesrelæ. Min. monteringshøjde: 1,70 m.

### Henvisning til fig. 4:

Lampearmen skal ved tilslutning klemmes ind i holde-laskerne, så de interne ledninger ikke belastes, når der trækkes i dem.

## Rækkeviddeindstilling

Med en stor drejeradius på 70° (lodret) kan rækkevidden indstilles frit på 2-12 m.

## Funktion

### Tidsindstilling

Sensorlampens brændetid 8 sek. - 35 min. (fabriksindstilling 8 sek.)

### Skumringsindstilling

Apparatets reaktionsværdi 2-2000 lux, 2 lux = skumringsmodus, 2000 lux = dagsmodus (fabriksindstilling).

## Justering

**Vigtigt!** Den bedste overvågning opnås, hvis sensorlampen placeres vinkelret i forhold til bevægelsesretningen, og der ikke er objekter (som f.eks. træer, mure osv.), der blokerer sensorens synsfelt. Rækkevidden er begrænset, hvis man går direkte hen mod lampen.

## Drift

Hvis sensorlampen skal tændes uafhængigt af en varmekilde i overvågningsområdet, skal en evt. kontakt inde i huset aktiveres kortvarigt. På den måde tændes sensorlampen i den indstillede tid. Vej og vind kan påvirke sensorlampens funktion. Ved kraftige vindstød, sne, regn og hagl kan der opstå fejlkobling, idet pludselige temperatursvingninger ikke kan skelnes fra varmekilder. Multilinsen (registreringslinsen) kan i tilfælde af tilmudsning rengøres med en fugtig klud (uden rengøringsmiddel).

## Bortskaffelse

Elapparater, tilbehør og emballage skal bortskaffes til miljøvenlig genvinding.



Smid ikke elapparater ud sammen med husholdningsaffaldet!

Kun for EU-lande:

I henhold til det europæiske direktiv om kasserede el- og elektronikapparater skal kasserede elapparater indsamles separat og bortskaffes til miljøvenlig genvinding.

## Producentgaranti

Dette STEINEL-produkt er fremstillet med største omhu, afprøvet iht. de gældende forskrifter samt underlagt stikprøvekontrol. Steinel garanterer for upåklagelig beskaffenhed og funktion. Garantien gælder i 36 måneder fra den dag, apparatet er solgt til forbrugeren. Ved materiale- eller fabrikationsfejl ydes garantien gennem reparation eller udskiftning af mangelfulde dele efter vores valg. Der ydes ikke garanti ved skader på sliddele, ej heller ved skader eller fejl, der er opstået pga. ukorrekt behandling, vedligeholdelse eller ved brug af fremmede dele. Garantien omfatter ikke følgeskader på fremmede genstande. Der ydes kun garanti mod forevisning af bon eller kvittering (med dato og stempel). Apparatet skal være intakt og indpakket forsvarligt, ligesom der skal vedlægges en kort fejlbeskrivelse, når det fremsendes til serviceværkstedet.

### Service:

Når garantiperioden er udløbet, eller der opstår mangler, der ikke er dækket af garantien, skal du kontakte nærmeste serviceafdeling og spørge om mulighederne for reparation.

**3 ÅRS**  
PRODUCENT  
GARANTI

## Tekniske data

Effekt:	max. 60 W / E 27
Nettilslutning:	230 – 240 V/50 – 60 Hz
Eget forbrug:	0,8 W
Sensorens registreringsvinkel:	180° med krybesikring
Sensorens drejeradius:	70° lodret
Sensor-rækkevidde (afhængig af sensorindstilling, omgivelsestemperatur og bevægelsesretning):	maks. 12 m
Tidsindstilling:	8 sek. – 35 min.
Skumringsindstilling:	2 – 2.000 lux
Kapslingsklasse, stænkvangsbeskyttet:	IP 44
Beskyttelsesklasse:	II
Temperaturområde:	-20 °C til +60 °C

## Driftsforstyrrelser

Fejl	Årsag	Afhjælpning
Sensorlampe uden spænding	<ul style="list-style-type: none"><li>■ Defekt sikring, ingen tilslutning, ledning afbrudt</li><li>■ Kortslutning</li></ul>	<ul style="list-style-type: none"><li>■ Ny sikring, nettilslutning tilkobles; ledning testes med spændingstester</li><li>■ Tilslutninger kontrolleres</li></ul>
Sensorlampe tænder ikke	<ul style="list-style-type: none"><li>■ Ved brug i dagslys, skumringsindstilling er indstillet på nat</li><li>■ Pære defekt</li><li>■ Nettilslutning slukket</li><li>■ Defekt sikring</li><li>■ Overvågningsområdet er ikke korrekt indstillet</li></ul>	<ul style="list-style-type: none"><li>■ Indstilles på ny</li><li>■ Pæren udskiftes</li><li>■ Tændes</li><li>■ Ny sikring, tilslutningen kontrolleres evt.</li><li>■ Justeres på ny</li></ul>
Sensorlampen tænder	<ul style="list-style-type: none"><li>■ Konstant bevægelse i overvågningsområdet</li></ul>	<ul style="list-style-type: none"><li>■ Området kontrolleres og indstilles evt. på ny eller afdækkes</li></ul>
Sensorlampen tænder	<ul style="list-style-type: none"><li>■ Dyr i overvågningsområdet</li></ul>	<ul style="list-style-type: none"><li>■ Drej sensoren opad eller afdæk den; afdæk eller indstil området på ny</li></ul>
Sensorlampe tilkobler uønsket	<ul style="list-style-type: none"><li>■ Vinden får træer og buske i overvågningsområdet til at bevæge sig</li><li>■ Registrering af biler på vejen</li><li>■ Pludselige temperatursvingninger pga. vejret (vind, regn, sne) eller luft fra ventilatorer eller åbne vinduer</li></ul>	<ul style="list-style-type: none"><li>■ Området indstilles på ny eller afdækkes</li><li>■ Juster området, drej sensoren</li><li>■ Området udskiftes, monteringsstedet flyttes</li></ul>
Ændring af sensorlampens rækkevidde	<ul style="list-style-type: none"><li>■ Anden omgivelsestemperatur</li></ul>	<ul style="list-style-type: none"><li>■ Ved kulde reduceres sensorens rækkevidde ved at dreje den</li><li>■ Ved varme hæves sensoren</li></ul>

## Turvaohjeet

- Katkaise virta, ennen kuin suoritat liikkeentunnistinvalaisimelle mitään toimenpiteitä!
- Asennettavassa sähköjohdossa ei saa asennuksen yhteydessä olla jännitettä. Katkaise ensin virta ja tarkista jännitteettömyys jännitteenkoettimella.
- Liikkeentunnistinvalaisin liitetään sähköverkkoon. Asennus on suoritettava asiantuntevasti. Voimassa olevia asennus- ja liitäntäohjeita on noudatettava.

## Toimintaperiaate

Liike kytkee valon, hälytyksen ja paljon muuta. Tämä lisää käyttömukavuutta ja turvallisuutta. Laitteeseen asennettu pyrosähköinen infrapunatunnistin havaitsee liikkuvista ihmisistä, eläimistä jne. lähtevän näkymättömän lämpösäteilyn lämpösäteily muunnetaan elektronisesti, jolloin valaisin kytketty. Erilaiset esteet (esim. seinä tai lasiruudut) estävät tunnistuksen eikä laite tällöin kytkedy.

## Asennus

**L** = virtaa johtava johdin (useimmiten musta, ruskea tai harmaa)

**N** = nollajohdin (useimmiten sininen)

**PE** = tarvittaessa suojamaajohdin (vihreä/keltainen)

**Huom:** Kytke maajohdin tarvittaessa. Verkkojohtoon voidaan asentaa virtakytkin virran kytkemiseksi ja katkaisemiseksi. Tärkeää: väärät liitännät voivat vaurioittaa laitetta. Huomaa, että valaisin on varmistettava 10 A sulakkeella. Minimiasennuskorkeus: 1,70 m.

### Kuva 4 koskeva huomautus:

Valaisimen varsi on kiinnitettävä liitännän yhteydessä pidikkeeseen, jotta veto ei kuormita sisäjohtoja.

## Toiminta-alueen rajaus ⑧

Suuri 70° pystysuora kääntökulma mahdollistaa toiminta-alueen vapaan valinnan 2 – 12 metrin välille.

## Toiminta ⑨

### Kytentäajan asetus

Tunnistimen kytentäaika 8 s – 35 min (tehtaalla suoritettu asetus 8 s)

### Hämäräkytkimen asetus

Laitteen kytkeytymiskynnys 2 – 2000 luksia, 2 luksia = hämäräkäyttö, 2000 luksia = päiväkäyttö (tehtaalla suoritettu asetus).

## Säätö ⑩

**Tärkeää!** Varmin liiketunnistus saavutetaan, kun tunnistinvalaisin asennetaan sivuttain kulkusuuntaan nähden eivätkä esteet (kuten esim. puut, seinät jne.) estä tunnistimen näkyvyyttä. Toimintaetäisyys on lyhyempi kuljettaessa suoraan valaisinta kohti.

## Käyttö

Jos liikkeentunnistinvalaisin halutaan kytkeä ilman reagointialueella tapahtuvaa liikehdintää, on painettava verkkokykintä. Tunnistinvalaisimen valo syttyy tällöin säädetyksi ajaksi. Sääolosuhteet voivat vaikuttaa liikkeentunnistinvalaisimen toimintaan. Voimakkaat tuulenpuuskat sekä lumi-, vesi- ja raesateet saattavat aiheuttaa virhetoimintoja, koska tunnistin ei erota äkillisiä lämpötilan vaihteluita lämmönlähteistä. Tunnistimen linssi voidaan puhdistaa tarvittaessa kostealla rievulla (ilman puhdistusaineita).

## Hävittäminen

Sähkölaitteet, tarvikkeet ja pakkaukset tulee toimittaa ympäristöystävälliseen kierrätykseen.



Älä heitä sähkölaitteita talousjätteiden sekaan!

Koskee vain EU-maita:

Voimassa olevan eurooppalaisen sähkö- ja elektroniikkaromua koskevan direktiivin ja sen kansalliseen lainsäädäntöön saattamisen mukaisesti käyttökelvottomat sähkölaitteet on koottava erikseen ja toimitettava ympäristöystävälliseen kierrätykseen.

## Valmistajan takuu

Tämä STEINEL-tuote on valmistettu suurella tarkkuudella ja sen toiminta ja turvallisuus on testattu voimassa olevien määräysten mukaisesti. Laatua valvotaan pistokokein. Steinel myöntää takuun tuotteen moitteettomalle toiminnalle ja rakenteelle. Takuu-aika on 36 kuukautta ostopäivästä alkaen. Tänä aikana STEINEL vastaa kaikista aine- ja valmistusvioleta valintansa mukaan joko korjaamalla tai vaihtamalla vialliset osat. Takuun piiriin eivät kuulu kuluvat osat eivätkä vahingot, jotka ovat aiheutuneet väärästä huollosta tai käsittelystä tai vierasosien käytöstä. Takuu ei koske laitteen muille esineille mahdollisesti aiheuttamia vahinkoja. Takuu on voimassa vain, kun osiin purkamaton laite lähetetään yhdessä lyhyen virhekuvauksen ja kassakuitin tai laskun kanssa (päivä-määrä ja myyjän leima) hyvin pakattuna lähimpään huoltopisteeseen.

### Huolto:

Takuuajan jälkeen tai takuun piiriin kuulumattoman vian ollessa kyseessä kysy korjausmahdollisuuksia lähimmästä huoltopisteestä.

**3** VUODEN  
VALMISTAJAN  
TAKUU

## Tekniset tiedot

Teho:	enint. 60 W / E 27
Verkkoliitäntä:	230 – 240 V/50 – 60 Hz
Tehonkulutus (elektroniikkaosa):	0,8 W
Tunnistimen toimintakulma:	180° alitussuojauksen kanssa
Tunnistimen kääntyvyys:	70° pystysuorassa
Tunnistimen toimintaetäisyys (riippuu tunnistimen säädöstä, ympäristön lämpötilasta ja lähestymissuunnasta):	enint. 12 m
Kytentäajan asetus:	8 sek – 35 min
Hämäräkytkimen säätö:	2 – 2000 luksia
Suojausluokka, roiskevesisuojaus:	IP 44
Suojausluokka	II
Lämpötila-alue:	- 20 °C ... + 60 °C

## Käyttöhäiriöt

Häiriö	Syy	Häiriön poisto
Tunnistinvalaisimessa ei ole jännitettä	<ul style="list-style-type: none"><li>■ sulake rikki, ei ole päällä, katkos johdossa</li><li>■ oikosulku</li></ul>	<ul style="list-style-type: none"><li>■ uusi sulake, kytke valo verkkokatkaisimella; tarkista johto jännitteenkoettimella</li><li>■ tarkista liitännät</li></ul>
Tunnistinvalaisin ei kytkeydy	<ul style="list-style-type: none"><li>■ päiväkäytössä hämäräkytkin asetettu yökäyttöön</li><li>■ hehkulamppu viallinen</li><li>■ valo sammutettu katkaisimella</li><li>■ sulake palanut</li><li>■ toiminta-alueella ei suunnattu oikein</li></ul>	<ul style="list-style-type: none"><li>■ säädä uudelleen</li><li>■ vaihda hehkulamppu</li><li>■ sytytä valo</li><li>■ uusi sulake, tarkista liitäntä tarvittaessa</li><li>■ säädä alue uudelleen</li></ul>
Tunnistinvalaisin kytkeytyy	<ul style="list-style-type: none"><li>■ jatkuva liikehdintä toiminta-alueella</li></ul>	<ul style="list-style-type: none"><li>■ tarkista alue ja säädä tarvittaessa uudelleen tai peitä osa linssistä</li></ul>
Tunnistinvalaisin kytkeytyy	<ul style="list-style-type: none"><li>■ toiminta-alueella liikkuu eläimiä</li></ul>	<ul style="list-style-type: none"><li>■ käännä tunnistinta ylemmäksi tai peitä osa linssistä; muuta aluetta tai peitä osa linssistä</li></ul>
Tunnistinvalaisimen valo syttyy ei-toivotusti	<ul style="list-style-type: none"><li>■ tuuli liikuttaa puita ja pensaita toiminta-alueella</li><li>■ tiellä liikkuu autoja</li><li>■ sää (tuuli, sade, lumi), tuulentien poistoilman tai avoimien ikkunoiden aiheuttamat äkilliset lämpötilan muutokset</li></ul>	<ul style="list-style-type: none"><li>■ muuta aluetta/peitä osa linssistä</li><li>■ muuta aluetta, käännä tunnistinta alas</li><li>■ muuta aluetta, vaihda tunnistimen paikkaa</li></ul>
Tunnistinvalaisimen toiminta-alueen muuttuminen	<ul style="list-style-type: none"><li>■ ympäristön lämpötilan muutokset</li></ul>	<ul style="list-style-type: none"><li>■ lyhennä tunnistimen toiminta-alueetta kylmällä kallistamalla sitä</li><li>■ käännä ylöspäin lämpimällä</li></ul>

## Sikkerhetsmerknader

- Slå av strømtilførselen før du begynner arbeidet med sensorlampen!
- Ved montering må strømledningen som skal tilkoples være uten spenning. Slå derfor alltid av strømmen først og kontroller med spennings tester.
- Installasjon av sensorlampen betyr arbeid på strømmettet. (DE-VDE 0100, AT-ÖVE-ÖNORM E8001-1, CH-SEV 1000)

## Virkemåte

Bevegelse kan sørge for at både lys, alarm og mye annet tennes. Dette for å øke din komfort og sikkerhet. Den innebygde pyro-elektriske infrarød-detektoren registrerer den usynlige varmestrålingen fra mennesker, dyr o.l. Denne registrerte varmestrålingen omdannes elektronisk og slår automatisk på lampen. Det registreres ikke varmestråling gjennom hindre som f.eks. murer eller glass, dvs. lampen slår seg ikke på.

## Installasjon

**L** = Fase (som regel svart, brun eller grå)  
**N** = Fase (som regel blå)  
**PE** = Jord (grønn/gul)

**OBS:** Ved behov kan jordledningen være ledende. Det kan selvsagt monteres en bryter på nettledningen til å slå av og på. **OBS:** Forveksles koplignene, kan dette føre til skader på apparatet. Vær oppmerksom på at lampen må sikres med en 10 A nettbryter. Minimum monteringshøyde: 1,70 m.

## Henvvisning til ill. 4:

Ved tilkoping må lampearmen klemmes inn i holdeinnretningene, slik at ledningene inni ikke blir belastet.

## Rekkeviddeinnstilling

Takket være den store svingvidden på 70° vertikalt, kan rekkevidden fritt innstilles mellom 2 – 12 m.

## Funksjon

**Tidsinnstilling**  
Sensorlampens belysningstid 8 sek. – 35 min.  
(forinnstilling 8 sek.)

## Skumringsinnstilling

Apparatets reaksjonsnivå 2 – 2000 Lux,  
2 Lux = skumringsdrift,  
2000 Lux = dagslydrift (forinnstilling).

## Justering

**OBS!** Den sikreste bevegelsesregistreringen får man når sensorlampen monteres til siden for gangretningen og sikten ikke hindres av f.eks. murer og trær. Rekkevidden er innskrenket når man går rett mot lampen.

## Drift

Dersom det er ønskelig å slå på sensorlampen uavhengig av en varmekilde i bevegelsesområdet, trykkes det kort en gang på bryteren inne i huset (dersom en slik er montert). Dette aktiverer sensorlampen for innstilt tidsrom. Værforholdene kan påvirke sensorlampens funksjon. Sterke vindkast, snø, regn og haglbyger kan føre til feilkoplinger, ettersom apparatet ikke kan skille mellom plutselige temperatursvingninger og varmekilder. Skulle multilinsen (registreringslinsen) bli skitten, kan den rengjøres med en fuktig klut (uten rengjøringsmiddel).

## Avfallsbehandling

Elektriske apparater, tilbehør og emballasje må resirkuleres på en miljøvennlig måte.



Ikke kast elektriske apparater i husholdningsavfallet.

Gjelder kun EU-land:

I henhold til gjeldende europeiske retningslinjer for elektriske apparater og brukte elektriske apparater, og i samsvar med nasjonal lovgivning, skal elektriske apparater som ikke lenger kan benyttes, samles opp atskilt fra annet søppel og gjenvinnes på en miljøvennlig måte.

## Produsentgaranti

Dette Steinel-produktet er fremstilt med største nøyaktighet. Det er prøvet mht. funksjon og sikkerhet i henhold til gjeldende forskrifter og deretter underkastet en stikkprøvekontroll. Steinel garanterer perfekt kvalitet og funksjon. Garantitiden utgjør 36 måneder, regnet fra dagen apparatet ble solgt til forbrukeren. Vi erstatte mangler som kan føres tilbake til fabrikkfeil eller feil ved materialene. Garantien ytes ved reparasjon eller ved at deler med feil byttes ut etter vårt skjønn. Garantien bortfaller ved skader på slitasjedeler eller for skader og mangler som oppstår som følge av ufagmessig bruk eller vedlikehold, eller dersom fremmede deler har vært tatt i bruk. Følge-skader ved bruk (skader på andre gjenstander) dekkes ikke av garantien. Garantien ytes bare hvis det godt innpakket apparatet sendes til importøren sammen med en kort beskrivelse av problemet samt kvittering eller regning (påført kjøpsdato og forhandlers stempel). Apparatet må ikke være tatt fra hverandre.

## Service:

Etter garantitidens utløp, eller ved mangler uten garantikrav, ta kontakt med forhandler el. importør for forespørsler om reparasjon.

**3 ÅRS  
PRODUENT  
GARANTI**

## Tekniske data

Effekt:	maks. 60 W / E 27
Spennning:	230 – 240 V/50 – 60 Hz
Egenforbruk:	0,8 W
Sensorens registreringsvinkel:	180° med krypedetektor
Sensorens svingområde:	70° vertikal
Sensor-rekkevidde (avhengig av sensorinnstilling, omgivelsestemperatur og tilnærmedesretning):	maks. 12 m
Tidsinnstilling:	8 sek. – 35 min.
Skumringsinnstilling:	2 – 2000 Lux
Kapslingsgrad, sprutsikret:	IP 44
Kapslingsklasse	II
Temperaturområde:	- 20 °C til + 60 °C

## Driftsforstyrrelser

Feil	Årsak	Tiltak
Sensorlampen har ikke spenning	<ul style="list-style-type: none"><li>■ defekt sikring, lampen er ikke på, ledningsbrudd</li><li>■ kortslutning</li></ul>	<ul style="list-style-type: none"><li>■ ny sikring, slå på nettbryteren; kontroller ledningen med spennings tester</li><li>■ kontroller koplignspunktene</li></ul>
Sensorlampen slår seg ikke på	<ul style="list-style-type: none"><li>■ ved dagdrift, skumringsinnstilling står på nattdrift</li><li>■ lyspære defekt</li><li>■ nettbryter er AV</li><li>■ defekt sikring</li><li>■ unøyaktig innstilling av registreringsområdet</li></ul>	<ul style="list-style-type: none"><li>■ ny innstilling</li><li>■ skift lyspære</li><li>■ slå på</li><li>■ ny sikring, kontroller evt. koplignspunktene</li><li>■ ny innstilling</li></ul>
Sensorlampen slår seg ikke av	<ul style="list-style-type: none"><li>■ stadige bevegelser i registreringsområdet</li></ul>	<ul style="list-style-type: none"><li>■ kontroller området og juster evt. på nytt, hhv. dekk til</li></ul>
Sensorlampen slår seg ikke PÅ/AV	<ul style="list-style-type: none"><li>■ dyr beveger seg i registreringsområdet</li></ul>	<ul style="list-style-type: none"><li>■ sving sensorlampen høyere eller dekk nøyaktig til med blendere; innstill området på nytt eller dekk til</li></ul>
Sensorlampen slår seg på når den ikke skal	<ul style="list-style-type: none"><li>■ vind beveger trær og busker i registreringsområdet</li><li>■ registrering av biler på veien</li><li>■ plutselige temperaturforandring-er på grunn av værforhold (vind, regn, snø) eller luft fra ventilatorer, åpne vinduer</li></ul>	<ul style="list-style-type: none"><li>■ juster eller dekk til området</li><li>■ innstill området på nytt, sving sensoren</li><li>■ endre området, flytt sensoren</li></ul>
Sensorlampe rekkeviddeforandring	<ul style="list-style-type: none"><li>■ andre omgivelsestemperaturer</li></ul>	<ul style="list-style-type: none"><li>■ ved kulde: reduser sensorrekkevidden ved å svinge sensoren</li><li>■ ved varme: still sensoren høyere</li></ul>

## Υποδείξεις ασφάλειας

- Πριν από την εκτέλεση κάθε εργασίας στο Λαμπτήρα-αισθητήρα πρέπει να διακόπτετε την παροχή τάσης!
- Κατά την εγκατάσταση πρέπει ο ηλεκτρικός αγωγός σύνδεσης να είναι ελεύθερος ηλεκτρικής τάσης. Για το λόγο αυτό πρέπει πρώτα να διακόπτετε το ηλεκτρικό ρεύμα και να ελέγχετε με δοκιμαστικό τάσης αν πράγματι έχει διακοπεί η παροχή ηλεκτρικής τάσης.
- Κατά την εγκατάσταση του Λαμπτήρα-αισθητήρα πρόκειται για εργασία στο δίκτυο τάσης. Για το λόγο αυτό πρέπει να εκτελείται εξειδικευμένα και σύμφωνα με τις σχετικές προδιαγραφές εγκατάστασης και τους κανονισμούς σύνδεσης. (DE-VDE 0100, AT-ÖVE-ÖNORM E8001-1, CH-SEV 1000)

## Η αρχή λειτουργίας

Η κίνηση ενεργοποιεί το φως, το σύστημα συναγερμού και πολλά άλλα. Για την άνεσή σας και την ασφάλειά σας, Ο ενσωματωμένος υπέρυθρος και υπεριώδης ανιχνευτής ανιχνεύει την αόρατη θερμική ακτινοβολία κινούμενων σωμάτων (ανθ-ρώπων, ζώων κ.λπ.). Η ανιχνευόμενη θερμική ακτινοβολία μετατρέπεται ηλεκτρονικά και ενεργοποιεί το Λαμπτήρα-αισθητήρα. Μέσα από εμπόδια όπως π.χ. τοίχους ή υαλοπίνακες δεν αναγνωρίζεται καμία θερμική ακτινοβολία και συνεπώς δεν ενεργοποιείται ο λαμπτήρας.

## Εγκατάσταση

**L** = Καλώδιο φάσης (συνήθως μαύρο, καφέ ή γκρι)  
**N** = Ουδέτερος αγωγός (συνήθως μπλε σύρμα)  
**PE** = ενδεχ. γείωση (πράσινο/κίτρινο)

**Προσοχή:** Εν ανάγκη δένετε τον αγωγό γείωσης. Στο καλώδιο τροφοδοσίας μπορεί φυσικά να εγκατασταθεί διακόπτης δικτύου για ενεργοποίηση και απενεργοποίηση.

**Προσοχή:** Το μπέρδεμα των συνδέσεων μπορεί να προκαλέσει βλάβη στη συσκευή. Έχετε υπόψη σας ότι ο Λαμπτήρας θα πρέπει να ασφαλιστεί με διακόπτη κυκλώματος 10 A. Ελάχιστο ύψος εγκατάστασης: 1,70 m.

### Οδηγία εικ. 4:

Ο βραχίονας του λαμπτήρα πρέπει να ασφαλιστεί στους συνδετήρες στήριξης, ώστε να μην επιβαρύνονται οι εσωτερικοί αγωγοί από τράβηγμα.

## Ρύθμιση εμβέλειας

Με τη μεγάλη ακτίνα περιστροφής ύψους 70° καθέτως μπορείτε να επιλέξετε ελεύθερα το όριο εμβέλειας από 2 – 12 m.

## Λειτουργία

### Ρύθμιση χρόνου

Διάρκεια φωτισμού του Λαμπτήρα-αισθητήρα 8 δευτ. – 35 λεπ. (ρύθμιση εργοστασίου 8 δευτ.)

### Ρύθμιση φωτός

Όρια ευαισθησίας της συσκευής 2 – 2000 Lux,  
2 Lux = λειτουργία φωτός, 2000 Lux = λειτουργία φωτός ημέρας (ρύθμιση εργοστασίου).

## Ευθυγράμμιση

**Προσοχή!** Την ασφαλέστερη ανίχνευση κινήσεων την επιτυγχάνετε, εφόσον εγκαταστήσετε το Λαμπτήρα Αισθητήρα πλευρικά ως προς την κατεύθυνση κίνησης και δεν υπάρχουν εμπόδια (όπως π.χ. δένδρα, μάνδρες κ.λπ.) που εμποδίζουν το οπτικό πεδίο του αισθητήρα. Η εμβέλεια είναι περιορισμένη, όταν βαδίζετε ευθεία προς το Λαμπτήρα.

## Λειτουργία

Σε περίπτωση που είναι επιθυμητή η ενεργοποίηση του Λαμπτήρα-αισθητήρα ανεξάρτητα από πηγή θερμότητας στο πεδίο κάλυψης, τότε ενεργοποιείτε για λίγο το διακόπτη ηλεκτρικού δικτύου της οικίας σας. Ετσι ο Λαμπτήρας-αισθητήρας παραμένει ενεργός σύμφωνα με τη ρυθμισμένη διάρκεια. Οι καιρικές συνθήκες μπορεί να επηρεάσουν τη λειτουργία του Λαμπτήρα-αισθητήρα. Όταν επικρατεί ισχυρός άνεμος, χιονίζει, βρέχει, ρίχνει χαλάζι μπορεί να προκληθεί λάθος ενεργοποίηση, διότι δεν μπορεί να γίνει διαφοροποίηση μεταξύ ξαφνικών διακυμάνσεων θερμοκρασίας και πηγών θερμότητας. Ο πολυφασικός(φασικός ανίχνευσης) μπορεί να καθαριστεί με νυπό πανί (χωρίς απορρυπαντικά).

## Απόσυρση

Ηλεκτρικές συσκευές, εξαρτήματα και συσκευασίες θα πρέπει να αποσύρονται με τρόπο φιλικό προς το περιβάλλον και να ανακυκλώνονται.



Δεν επιτρέπεται να πετάτε ηλεκτρικές συσκευές στα οικιακά απορρίμματα!

Μόνο για χώρες ΕΕ: Σύμφωνα με την ισχύουσα Ευρωπαϊκή Οδηγία σχετικά με άχρηστες ηλεκτρικές και ηλεκτρονικές συσκευές και την εφαρμογή της σε εθνικό δίκαιο πρέπει οι άχρηστες πλέον ηλεκτρικές συσκευές να αποσύρονται χωριστά και να οδηγούνται σε ανακύκλωση φιλική προς το περιβάλλον.

## Εγγύηση κατασκευαστή

Αυτό το προϊόν της Steinel κατασκευάστηκε με μεγάλη προσοχή, ελέγχθηκε σχετικά με τη λειτουργία του και την τεχνική του ασφάλεια σύμφωνα με τους ισχύοντες κανονισμούς και κατόπιν υποβλήθηκε σε δειγματοληπτικό έλεγχο. Η εταιρία Steinel αναλαμβάνει την εγγύηση για άσπογη κατάσταση και λειτουργία. Ο χρόνος εγγύησης ανέρχεται σε 36 μήνες και αρχίζει την ημέρα αγοράς του προϊόντος από τον καταναλωτή. Διορθώνουμε ελαττώματα που οφείλονται σε ελαττωματικό υλικό ή σε σφάλματα κατασκευής. Η παροχή εγγύησης γίνεται με επισκευή ή αντικατάσταση ελαττωματικών εξαρτημάτων σύμφωνα με δική μας επιλογή. Η παροχή εγγύησης εκπίπτει για βλάβες σε εξαρτήματα φθοράς και για βλάβες και ελαττώματα που οφείλονται σε ακατάλληλο χειρισμό, ή ακατάλληλη συντήρηση ή σε χρήση ανταλλακτικών ξένων κατασκευαστών. Περαιτέρω επακόλουθες βλάβες σε ξένα αντικείμενα αποκλείονται. Η εγγύηση παρέχεται μόνο εφόσον η μη αποσυμφορημένη συσκευή αποσταλεί με σύντομη περιγραφή του σφάλματος, με την απόδειξη ταμείου ή το τιμολόγιο (ημερομηνία αγοράς και σφραγίδα εμπόρου) στην ανάλογη υπηρεσία Σέρβις.

### Σέρβις:

Για επισκευές μετά την παρέλευση του χρόνου εγγύησης ή για ελαττώματα χωρίς εγγυητική αξίωση απευθυνθείτε στην πλησιέστερη υπηρεσία σέρβις για να πληροφορηθείτε τη δυνατότητα επισκευής.

## Τεχνικά στοιχεία

Ισχύς:	μέγ. 60 W/E 27
Δίκτυο τροφοδοσίας:	230 – 240 V/50 – 60 Hz
Κατανάλωση ισχύος:	0,8 W
Γωνία κάλυψης του αισθητήρα:	180° με προσασία έρπουσας προσέγγισης
Γωνία περιστροφής του αισθητήρα:	70° καθέτως
Εμβέλεια του αισθητήρα (εξαρτάται από τη ρύθμιση του αισθητήρα, τη θερμοκρασία περιβάλλοντος και την κατεύθυνση προσέγγισης):	μέγ. 12 m
Ρύθμιση χρόνου:	8 δευτ. – 35 λεπ.
Ρύθμιση φωτός:	2 – 2000 Lux
Είδος προστασίας, από νερό ψεκασμού:	IP 44
Κλάση προστασίας	II
Όρια θερμοκρασίας:	- 20 °C έως + 60 °C

## Διαταραχές λειτουργίας

Διαταραχή	Αιτία	Βοήθεια
Λαμπτήρας-αισθητήρας χωρίς τάση	<ul style="list-style-type: none"><li>■ Ασφάλεια χαλασμένη, δεν έγινε ενεργοποίηση, διακοπή σύνδεσης</li><li>■ Βραχυκύκλωμα</li></ul>	<ul style="list-style-type: none"><li>■ Νέα ασφάλεια, ενεργοποιήστε διακόπτη τροφοδοσίας, ελέγξτε αγωγό με δοκιμαστικό τάσης</li><li>■ Ελέγξτε συνδέσεις</li></ul>
Λαμπτήρας-αισθητήρας δεν ενεργοποιείται	<ul style="list-style-type: none"><li>■ Σε λειτουργία ημέρας, ρύθμιση φωτός είναι σε λειτουργία νύχτας</li><li>■ Λαμπτήρας χαλασμένος</li><li>■ Διακόπτης τροφοδοσίας ΕΚΤΟΣ</li><li>■ Ασφάλεια ελαττωματική,</li><li>■ Ανακριβής ρύθμιση πεδίου κάλυψης</li></ul>	<ul style="list-style-type: none"><li>■ Νέα ρύθμιση</li><li>■ Αντικατάσταση λαμπτήρα</li><li>■ Ενεργοποιήστε</li><li>■ Νέα ασφάλεια, ενδεχομ. ελέγχετε σύνδεση</li><li>■ Νέα ρύθμιση</li></ul>
Λαμπτήρας-αισθητήρας ενεργοποιημένος	<ul style="list-style-type: none"><li>■ Συνεχείς κινήσεις στο πεδίο κάλυψης</li></ul>	<ul style="list-style-type: none"><li>■ Ελέγξτε πεδίο και προβείτε σε νέα ρύθμιση ή καλύψτε με προσαρμοζόμενα καλύμματα</li></ul>
Λαμπτήρας-αισθητήρας ενεργοποιημένος	<ul style="list-style-type: none"><li>■ Ζώα κινούνται στο πεδίο κάλυψης</li></ul>	<ul style="list-style-type: none"><li>■ Περιστρέψτε αισθητήρα ψηλότερα ή καλύψτε ανάλογα, αλλάξτε πεδίο ή καλύψτε</li></ul>
Λαμπτήρας-αισθητήρας ενεργοποιείται ανεπιθύμητα	<ul style="list-style-type: none"><li>■ Αέρας κινεί δέντρα και θάμνους στο πεδίο κάλυψης</li><li>■ Ανίχνευση οχημάτων στο δρόμο</li><li>■ Ξαφνική αλλαγή θερμοκρασίας λόγω καιρού (αέρας, βροχή, χιόνι) ή αέρας από εξαεριστήρες, ανοιχτά παράθυρα</li></ul>	<ul style="list-style-type: none"><li>■ Αλλάξτε πεδίο κάλυψης ή καλύψτε με προσαρμοζόμενα καλύμματα</li><li>■ Αλλάξτε πεδίο, χαμηλώστε αισθητήρα</li><li>■ Αλλάξτε πεδίο, αλλάξτε σημείο εγκατάστασης</li></ul>
Αλλαγή εμβέλειας Λαμπτήρα-αισθητήρα	<ul style="list-style-type: none"><li>■ Άλλες θερμοκρασίες περιβάλλοντος</li></ul>	<ul style="list-style-type: none"><li>■ Σε κρύο καιρό μειώστε εμβέλεια αισθητήρα χαμηλώνοντας</li><li>■ Σε ζεστό καιρό ρυθμίστε ψηλότερα</li></ul>



## Güvenlik Bilgileri

- Sensörlü lambanın üzerindeki bütün çalışmalardan önce daima lambanın gerilim beslemesini kesin!
- Montaj çalışması esnasında bağlanacak olan elektrik kablolarından akım geçmemelidir. Bu nedenle önce elektrik akımını kesin ve sonra kabloda gerilim olmadığını bir kontrol tornavidası ile kontrol edin.
- Sensörlü Lambanın montajı elektrik şebekesi üzerinde yapılacak bir çalışmadır. Bu nedenle sözkonusu çalışma geçerli olan tesisat yönetmelikleri ve bağlama şartlarına göre yapılmalıdır (DE-VDE 0100, AT-ÖVE-ÖNORM E8001-1, CH-SEV 1000)

## Çalışma Prensipleri

Lamba çevresinde tespit edilen bir hareket ışık, alarm ve daha birçok sistemi devreye alır. Sizin güvenliğinizi ve konforunuz için. Bağlı olan piro elektrikli kızılötesi detektörü, hareket eden vücutların (insan, hayvan, vs.) yaydığı ısıyı algılar. Algılanan bu ısı yayılımı cihaz içinde elektronik olarak işlenir ve lambayı çalıştırır. Örneğin duvar veya cam gibi engeller bulunduğu anda ısı yayılması algılanmaz ve bu nedenle lamba veya başka sistemlerin çalıştırılması da mümkün değildir.

## Kurulum

- L** = Akım geçiren kablo (genellikle siyah, kahverengi veya gri renkli)  
**N** = Sıfır iletken (genellikle mavi renklidir)  
**PE** = Gerektiğinde koruyucu (toprak hattı) iletken (yeşil/sarı)

**Dikkat:** Gerektiğinde toprak hattını geçirin. Besleme kablolarına cihazı açıp kapatmak için bir şebeke şalteri monte edilebilir. Önemli: Bağlantıların karıştırılması cihazın hasar görmesine yol açabilir. Elektrik devresinin 10 A koruyucu sigorta ile emniyete alınmasına dikkat ediniz. Asgari montaj yüksekliği: 1,70 m.

## Şekil 4 ile ilgili bilgi:

Lamba içindeki kabloların çekme kuvvetine maruz kalmaması için lamba kolu, tutucu kulaklara tespit edilmelidir

## Algılama mesafesi ayarı ⑧

Erişim mesafesi, dikey konumdaki 70°'lik büyük döndürme aralığı sayesinde, 2 – 12 metre arasında serbestçe seçilebilir.

## Fonksiyon ⑨

### Zaman ayarı

Sensörlü lamba yanma süresi 8 saniye – 35 dakika. (fabrika çıkış ayarı 8 saniye)

### Alaca karanlık ayarı

Cihazın devreye girme sınırı 2 – 2000 Lux, 2 Lux = Alaca karanlık işletmesi, 2000 Lux = Gündüz ışık işletmesi (fabrika çıkış ayarı).

## Ayarlama ⑩

**Önemli!** Sensörlü lambayı yürüyüş yönünün hizasında monte ettiğinizde ve lamba önünde herhangi bir engel (örneğin ağaç, duvar vs.) bulunmadığında hareket algılanması en doğru ve güvenli şekilde sağlanır. Lamba üzerine direkt olarak yürüdüğünüzde erişim mesafesi kısıtlıdır.

## Çalıştırma

Sensörlü lamba kapsama alanı içinde ısı kaynağından bağımsız olarak çalıştırılacaksa ev içindeki şaltere (mevcut olması durumunda) bir defa kısaca basılmalıdır. Böylece sensörlü lamba ayarlanmış olan süre boyunca aktif olur. Hava şartları sensörlü lambanın fonksiyonunu etkileyebilir. Kuvvetli rüzgar, kar, yağmur, dolu oluşumlarının ani sıcaklık değişimlerine yol açması ve cihazın bu durumu ısı kaynağından ayırt edememesi lambanın hatalı olarak devreye girmesine sebep olabilir. Mercek (algılama merceği) kirlendiğinde nemli bir bezle (temizleme maddesi kullanılmadan) silinerek temizlenebilir.

## Tasfiye

Elektrikli cihazlar, aksesuar ve ambalajlar, çevre dostu bir dönüşüme gönderilmelidir.



Elektrikli cihazları evsel atıkların içine atmayın!

### Sadece AB ülkeleri için:

Atık Elektrikli ve Elektronik Cihazlar Avrupa yönergesi-ne ve bunun dönüştüğü ulusal yasaya göre, artık kullanılmayacak haldeki elektrikli cihazların ayrı toplanıp çevre dostu geri dönüşüm için gönderilmesi zorunludur.

## Üretici garantisi

Bu Steinel ürünü yüksek itina ile üretilmiş olup geçerli olan yönetmeliklere uygun olarak fonksiyon ve güvenlik testlerinden geçirilmiş ve son olarak numune kontrolü işlemleri uygulanmıştır. Steinel firması ürünün mükemmel durumda ve fonksiyon özelliklerine sahip olduğunu garanti eder. Cihaz 36 ay garantilidir ve garanti süresi cihazın alıcıya satıldığı günden itibaren başlar. Firmamız malzeme ve imalat hatalarından kaynaklanan arızaları giderir, garanti kapsamında verilen bu hizmetler arızalı parçanın onarımı veya değiştirilmesi şeklinde yapılır ve bu seçime firmamız karar verir. Sarf malzemeleri, yönetmeliklere aykırı kullanım, bakım veya yabancı parçaların kullanımdan kaynaklanan hasar ve eksiklikler garanti kapsamına dahil değildir. Bunun dışında yabancı eşyalar üzerinde oluşacak müteakip hasarlarda firmamızdan herhangi bir hak iddia edilemez. Garanti hizmetlerinden yararlanmak sadece, cihaz sökülmeden ve parçalarına ayrılmadan, kasa fişi veya fatura (satın alış tarihini belirten bayi kaşesi ile) ile iyi şekilde ambalajlanarak yetkili servis merkezine gönderilmesi ile gerçekleşir.

### Servis:

Garanti süresi dolduktan sonra oluşan arızalar veya garanti kapsamında bulunmayan parçaların tamiri için en yakın servis merkezimize başvurun.

**3 Y I L**  
**Ü R E T İ C İ**  
**G A R A N T İ S İ**

## Teknik Özellikler

Güç:	max. 60 W/E 27
Şebeke bağlantısı:	230 – 240 V/50 – 60 Hz
Cihazın kendi sarfiyatı:	0,8 W
Sensör kapsama açısı:	180° Alttan geçmeye karşı korumalı
Sensör hareket (dönme) mekanizması alanı:	70° dikey
Sensör erişim mesafesi (sensör ayarı, ortam sıcaklığı ve yakınlaşma yönüne bağlıdır):	max. 12 m
Zaman ayarı:	8 sn. – 35 dak.
Alaca karanlık ayarı:	2 – 2000 Lux
Koruma türü, suya karşı korumalı:	IP 44
Koruma sınıfı	II
Sıcaklık aralığı:	- 20 °C ile + 60 °C arası

## İşletme arızaları

Arıza	Sebebi	Tamiri
Sensörlü lamba üzerinde gerilim beslemesi yok	<ul style="list-style-type: none"> <li>■ Sigorta arızalı, lamba şalterine basılmadı, kabloda kesiklik var</li> <li>■ Kısa devre</li> </ul>	<ul style="list-style-type: none"> <li>■ Yeni sigorta takın; şalteri açın; kabloyu kontrol tornavidası ile kontrol edin</li> <li>■ Bağlantıları kontrol edin</li> </ul>
Sensörlü lamba devreye girmiyor	<ul style="list-style-type: none"> <li>■ Gündüz işletme moduna ayarlanmıştır, alaca karanlık ayarı gece işletme modundadır</li> <li>■ Ampul arızalı</li> <li>■ Elektrik şalteri KAPALI</li> <li>■ Sigorta arızalı</li> <li>■ Kapsama alanı doğru olarak ayarlanmadı</li> </ul>	<ul style="list-style-type: none"> <li>■ Yeniden ayarlayın</li> <li>■ Ampulü değiştirin</li> <li>■ Açın</li> <li>■ Yeni sigorta takın, gerektiğinde bağlantıyı kontrol edin</li> <li>■ Yeniden ayarlayın</li> </ul>
Sensörlü lamba devreden çıkmıyor	<ul style="list-style-type: none"> <li>■ Kapsama alanı içinde sürekli hareket mevcuttur</li> </ul>	<ul style="list-style-type: none"> <li>■ Alanı kontrol edin ve yeniden ayarlayın veya bölümün üzerini örtün</li> </ul>
Sensörlü lamba AÇIK/KAPALI konumuna geçmiyor	<ul style="list-style-type: none"> <li>■ Kapsama alanı dahilinde hayvanlar hareket etmektedir</li> </ul>	<ul style="list-style-type: none"> <li>■ Sensörü yukarıya çevirin veya hareketleri algılamayacak şekilde üzerini örtün; Kapsama alanını değiştirin, veya üzerini örtün</li> </ul>
Sensörlü lamba istenmeden devreye giriyor	<ul style="list-style-type: none"> <li>■ Rüzgar, kapsama alanı içindeki ağaç ve çalılıkları hareket ettiriyor</li> <li>■ Yoldan geçen otomobillerin algılanması</li> <li>■ Hava şartları (rüzgar, yağmur, kar) nedeniyle ani sıcaklık değişmesi veya vantilatör, açık olan pencerelerden hava akımı geliyor</li> </ul>	<ul style="list-style-type: none"> <li>■ Kapsama alanını değiştirin veya üzerini kapatın</li> <li>■ Kapsama alanını değiştirin, sensörü çevirin</li> <li>■ Kapsama alanını değiştirin, cihazı başka yere monte edin</li> </ul>
Sensörlü lamba algılama mesafesinin değiştirilmesi	<ul style="list-style-type: none"> <li>■ Farklı ortam sıcaklığı</li> </ul>	<ul style="list-style-type: none"> <li>■ Soğuk ortamlarda sensör erişim mesafesini sensörü aşağıya çevirerek kısaltın</li> <li>■ Sıcak ortamlarda yukarı doğru ayarlayın</li> </ul>



## Biztonsági előírások

- A mozgásérzékelős lámpán végzett minden munka előtt gondoskodjon a feszültségmentesítésről!
- Szereléskor a csatlakoztatni kívánt vezetéknek feszültségmentesnek kell lennie. Ezért a szerelés megkezdése előtt kapcsolja le az áramot, és feszültség-ellenőrző segítségével ellenőrizze a feszültségmentességet!
- A mozgásérzékelős lámpa felszerelésekor hálózati feszültséggel dolgozik. Ezeket a munkákat ezért szakszerűen, a szokásos szerelési és csatlakoztatási előírásoknak megfelelően kell végrehajtani (DE-VDE 0100, AT-ÖVE-ÖNORM E8001-1, CH-SEV 1000)

## Működési elv

A mozgás bekapcsolja a világítást, a riasztót és sok minden mást. Az Ön kényelme és biztonsága érdekében. A beépített pyro-elektromos infravörös érzékelő felfogja a mozgó testek (emberek, állatok stb.) láthatatlan hőszugárzását. A berendezés a felfogott hőszugárzást elektronikus jellel alakítja, és ennek segítségével kapcsolja a lámpát. Akadályokon (pl. falon vagy ablaküvegen) keresztül a hőszugárzás nem érzékelhető, ezért a fényszóró sem kapcsolódik be.

## Bekötés

- L** = fázisvezeték (többnyire fekete, barna vagy szürke)
- N** = nulla (többnyire kék)
- PE** = esetleges védőföldelés (zöld/sárga)

**FIGYELEM:** A védőföldelés vezetékét szükség esetén vágja át. A hálózati vezetékben magától értetődően elhelyezhető egy hálózati kapcsoló a berendezés be- és kikapcsolásához. Fontos: A csatlakozók felcserélése a berendezés károsodásához vezethet. Kérjük, vegye figyelembe, hogy a lámpát egy 10 A-es vezetékvédő megszakítóval biztosítani kell! Minimális felszerelési magasság: 1,70 m.

## Megjegyzés a 4. ábrához:

A lámpakarnak a csatlakozáshoz a tartókapcsok közé kell beszerelni, hogy a belső vezetékek ne legyenek húzó igénybevételnek kitéve.

## Hatótávolság-beállítás ⑧

A nagy 70°-os elforgatási tartomány miatt az érzékelési távolság 2 – 12 m között szabadon választható.

## Funkciók ⑨

### Időtartam beállítás

Az érzékelő-lámpa világítási időtartama 8 másodperc – 35 perc (gyári beállítás: 8 másodperc)

### Alkonykapcsoló-beállítás

Az érzékenysége 2 – 2000 Lux, 2 Lux = alkony-üzemmód, 2000 Lux = nappali üzemmód (gyári beállítás).

## Finombeállítás ⑩

**Fontos!** A mozgás érzékelése akkor a legbiztosabb, ha a berendezést a mozgáshoz képest oldalirányban helyezi el, és a szenzor látóterét nem korlátozzák akadályok (pl. fák, falak stb.). A hatótávolság korlátozott, ha közvetlenül a lámpa felé halad.

## Üzemeltetés

Ha az érzékelő lámpát az érzékelési tartományban található hófórrástól függetlenül kívánja bekapcsolni, működtesse a ház belső hálózati kapcsolóját (ha van) egyszer, röviden. Így a lámpa a beállított időtartamra bekapcsol. A mozgásérzékelős lámpa működését az időjárás körülmények befolyásolhatják. Erős szellőkések, hóesés, eső, jégeső esetén téves kapcsolás történhet, mivel a hirtelen hőmérséklet-ingadozásokat a készülék a hófórrásoktól nem tudja megkülönböztetni. A többszörös lencse (érzékelőlencse) elszennyeződés esetén nedves ruhával (tisztítószertől) megtisztítható.

## Ártalmatlanítás

Gondoskodjon az elektromos készülékek, a tartozékok és a csomagolás környezetbarát újra hasznosításáról.



Ne dobjon elektromos készülékeket a háztartási szemétkébe!

Csak az EU-országok esetében: Az elektromos és elektronikus berendezések hulladékainak kezelésére vonatkozó hatályos európai irányelvek, és azok végrehajtásáról szóló nemzeti rendelkezések szerint a már nem használható elektromos készülékeket külön kell gyűjteni, és környezetbarát újrahasznosításukról gondoskodni.

## Gyári garancia

Ezt a Steinel terméket a legnagyobb gondossággal készítettük, működését és biztonságát az érvényes előírásoknak megfelelően ellenőriztük majd szűrőpróbas ellenőrzésnek vetettük alá. A Steinel garanciát vállal a kifogástalan minőségre és működésre. A garancia ideje 36 hónap, ami a vásárlás napján kezdődik. Minden olyan hibát kijavítunk, ami anyag- vagy gyártási hibára vezethető vissza. A garancia teljesítésének módja lehet a hibás rész javítása vagy cseréje. A garancia nem érvényes a kopó-, fogyó alkatrészekre, valamint a szakszerűtlen kezelés vagy karbantartás, illetve a nem eredeti alkatrészek miatt keletkezett károokra. Más tárgyakra következményként áttérhető károk a garanciából ki vannak zárva. A garanciát csak akkor vállaljuk, ha a készüléket szétszerelésen állapítjuk, a hiba rövid leírásával, pénztárbizonylattal vagy számlával (vétel időpontjával, kereskedő pecsétjével) együtt, szakszerűen becsomagolva az illetékes szervizállomásra beküldték.

### Szerviz:

A garanciaidő lejártá után, vagy nem garanciális meghibásodások esetén javítási igényével kérjük, forduljon az Önhöz legközelebbi szervizhez.

**3 ÉV**  
GYÁRTÓI  
GARANCIA

## Műszaki adatok

Teljesítmény:	max. 60 W/E 27
Hálózati csatlakozás:	230 – 240 V/50 – 60 Hz
Fogyasztás:	0,8 W
A szenzor érzékelési szöge:	180°, alákúszás-védelemmel
Az érzékelő állítási tartománya:	70° függőlegesen

A szenzor hatótávolsága (a szenzor beállításától, a környezeti hőmérséklettől és a megközelítés irányától függően)	max. 12 m
Időtartam-beállítás:	8 mp. – 35 perc.
Alkonykapcsoló-beállítás:	2 – 2000 lux
A védelem fajtája, fröccsenő víztől védett:	IP 44
Védettségi osztály:	II
Hőmérséklet-tartomány:	- 20 °C-tól + 60 °C-ig

## Működési zavarok

Üzemzavar	Ok	Elhárítás
A mozgásérzékelős lámpa nem kap feszültséget	<ul style="list-style-type: none"> <li>■ a biztosíték meghibásodott, nincs bekapcsolva, a vezeték megszakadt</li> <li>■ rövidzárlat</li> </ul>	<ul style="list-style-type: none"> <li>■ új biztosíték, hálózati kapcsolót bekapcsolni; vezetékét feszültségvizsgálóval ellenőrizni</li> <li>■ csatlakozókat ellenőrizni</li> </ul>
A mozgásérzékelős lámpa nem kapcsol be	<ul style="list-style-type: none"> <li>■ nappali üzemmél, az alkonykapcsoló éjszakai állásban van</li> <li>■ az izzólámpa kiégett</li> <li>■ a hálózati kapcsoló KI van kapcsolva</li> <li>■ a biztosíték meghibásodott</li> <li>■ az érzékelési tartomány nincs célzottan beállítva</li> </ul>	<ul style="list-style-type: none"> <li>■ újra beállítani</li> <li>■ izzólámpát kicserélni</li> <li>■ bekapcsolni</li> <li>■ új biztosíték, esetleg a csatlakozót ellenőrizni</li> <li>■ újra beállítani</li> </ul>
A mozgásérzékelős lámpa	<ul style="list-style-type: none"> <li>■ folyamatos mozgás az érzékelési tartományban</li> </ul>	<ul style="list-style-type: none"> <li>■ ellenőrizze az érzékelési tartományt és szükség esetén állítsa be újra ill. takarja ki</li> </ul>
A mozgásérzékelős lámpa	<ul style="list-style-type: none"> <li>■ állatok mozognak az érzékelési tartományban</li> </ul>	<ul style="list-style-type: none"> <li>■ helyezze az érzékelőt magasabbra, fordítsa el, ill. célzottan takarja le; érzékelési tartományt átállítani, ill. letakarni</li> </ul>
A mozgásérzékelős lámpa szükségtelenül bekapcsol	<ul style="list-style-type: none"> <li>■ a szél fákat és bokrokat mozgat az érzékelési tartományban</li> <li>■ az utcán haladó autókát érzékeli</li> <li>■ hirtelen hőmérsékletváltozás az időjárás miatt (szél, eső, hó) vagy a ventilátorokból, nyitott ablakokon át kiáramló levegő miatt.</li> </ul>	<ul style="list-style-type: none"> <li>■ állítsa át ill. takarja ki az érzékelési tartományt</li> <li>■ módosítsa az érzékelési területet, a szenzort állítsa lejjebb</li> <li>■ a tartományt módosítani, más felszerelési helyet választani</li> </ul>
Megváltozott a mozgásérzékelős lámpa hatótávolsága	<ul style="list-style-type: none"> <li>■ más környezeti hőmérséklet</li> </ul>	<ul style="list-style-type: none"> <li>■ hideg időjárás esetén csökkentse a hatótávolságot a szenzor lehajtásával</li> <li>■ melegben nagyobbra állítani</li> </ul>





## Bezpečnostní pokyny

- Před zahájením jakýchkoli prací na sensorové lampě vždy přerušte přívod napětí!
- Připojované elektrické vedení nesmí být během montáže pod napětím. Proto je nejprve třeba vypnout proud a poté pomocí zkoušečky napětí zkontrolovat, zda je vedení bez napětí.
- Při instalaci sensorové lampy se jedná o práci na síťovém napětí. Musí proto být provedena odborně podle obvyklých předpisů pro instalaci elektrických zařízení a podmínek jejich připojení dle ČSN. (DE-VDE 0100, AT-ÖVE-ÖNORM E8001-1, CH-SEV 1000)

## Princip činnosti

Pohyb zapíná světlo, výstražný systém a řadu dalších zařízení. Pro Vaše pohodlí, pro Vaši bezpečnost. Vestavěný pyroelektrický infračervený detektor zaznamenaná neviditelná tepelné záření vydávané pohybujícími se těly (osob, zvířat atp.). Takto zaznamenané tepelné záření je pak elektronicky převáděno na signál, který zapíná lampu. Tepelné záření neprochází překážkami, jakými jsou například zdi nebo skleněné tabule, a v těchto případech tedy k zapnutí nedochází.

## Instalace

**L** = fázový vodič (většinou černý, hnědý nebo šedý)  
**N** = nulový vodič (většinou modrý)  
**PE** = případný ochranný vodič (zelenožlutý)

**Pozor:** Ochranný vodič může být v případě potřeby zapojen do smyčky. V přírodním síťovém vedení může být samozřejmě zařazen běžný síťový vypínač. **Důležité:** Záměna přívodů může mít za následek poškození přístroje. Mějte prosím na paměti, že světlo musí být zajištěn jističem vedení o hodnotě 10 A. Minimální montážní výška: 1,70 m.

### Připomínka k obrázku 4:

Rameno lampy musí být kvůli připojení upevněno do úchytných lamel, aby nebyly interní vodiče namáhány tahem.

## Nastavení dosahu ⑧

Velkým rozsahem natočení 70° ve svislém směru je možné zvolit libovolný dosah 2 – 12 m.

## Funkce ⑨

### Časové nastavení:

Doba provozu (svícení) sensorové lampy 8 s – 35 min. (nastavení z výroby 8 s)

### Soumrakové nastavení

Práh rozlišitelnosti přístroje 2 – 2000 lx,  
 2 lx = soumrakový provoz,  
 2000 lx = provoz za denního světla (nastavení z výroby).

## Seřízení ⑩

**Důležité!** Nejbezpečnějšího zachycení pohybu dosáhnete tehdy, je-li přístroj namontován napříč ke směru chůze a senzoru přitom nebrání ve výhledu žádná překážky (jako např. stromy, zdi atp.). Dosah je omezen, kráčíte-li přímo ke svítidlu.

## Provoz

Má-li být sensorová lampa zapnuta nezávisle na přítomnosti zdroje tepla v oblasti záchytu, je třeba jednou krátce stisknout domovní síťový vypínač (je-li k dispozici). Sensorová lampa tak bude aktivována po nastavenou dobu. Funkci sensorové lampy mohou ovlivňovat povětrnostní podmínky. Při silných porывech větru, sněžení, dešti nebo krupobití může dojít k chybnému zapnutí, poněvadž náhlé výkyvy teploty nemohou být odlišeny od účinku skutečných zdrojů tepla. Složenou čočku (snímací čočku) je v případě znečištění možno očistit vlhkým hadříkem (bez použití čistících prostředků).

## Likvidace

Elektrická zařízení, příslušenství a obaly by měly být odvezeny k ekologickému opětovnému zhodnocení.



Nevyhazujte elektrická zařízení do domovního odpadu!

Jen pro země EU:

V souladu s platnou evropskou směrnicí o odpadních elektrických a elektronických zařízeních a jejím převedení do národního práva musí být nepoužitelná elektrická zařízení separována a odevzdána k ekologickému opětovnému zhodnocení.

## Záruka výrobce

Tento výrobek firmy Steinel je vyráběn s maximální pozorností věnovanou jeho funkčnosti a bezpečnosti, které byly vyzkoušeny podle platných předpisů, přičemž se výrobek rovněž podrobil namátkové výstupní kontrole. Firma Steinel přebírá záruku za bezvadné provedení a funkčnost. Záruka se poskytuje v délce 36 měsíců a začíná dnem prodeje výrobku spotřebiteli. Odstraněny budou nedostatky zapříčiněné vadným materiálem nebo výrobními vadami, přičemž záruka spočívá v opravě nebo výměně vadných částí podle našeho rozhodnutí. Záruka se nevztahuje na škody na dílech podléhajících opotřebení rovněž i na škody a nedostatky zapříčiněné nesprávným zacházením, údržbou anebo použitím cizích dílů. Uplatňování dalších nároků následných škod na cizích věcech je vyloučeno. Záruka bude uznána jen tehdy, bude-li nedemontovaný přístroj s krátkým popisem závady, pokladní stvrzenkou nebo fakturou (datum prodeje a razítko prodejny), dobře zabalen a poslán na adresu příslušného servisu.

### Servis:

Po uplynutí záruční doby nebo v případě závad, na které se záruka nevztahuje, se u nejbližší servisní stanice informujte o možnosti opravy.

**3 LETÁ  
ZÁRUKA  
VÝROBCE**

## Technická data

Výkon:	max. 60 W/E 27
Připojení k síti:	230 – 240 V/50 – 60 Hz
Vlastní příkon:	0,8 W
Úhel záchytu senzoru:	180° s ochranou proti podlezení
Rozsah natočení senzoru:	70° svisle
Dosah senzoru (závislý na nastavení senzoru, okolní teplotě a směru přibližování)	max. 12 m
Časové nastavení:	8 s – 35 min
Soumrakové nastavení:	2 – 2000 lx
Třída krytí, s ochranou proti stříkající vodě:	IP 44
Třída ochrany	II
Teplotní rozmezí:	-20 °C až +60 °C

## Provozní poruchy

Porucha	Příčina	Náprava
Senzorová lampa je bez napětí	<ul style="list-style-type: none"> <li>■ vadná pojistka, lampa není zapnuta, přerušené vedení</li> <li>■ zkrat</li> </ul>	<ul style="list-style-type: none"> <li>■ nová pojistka, zapnout síťový vypínač; zkontrolovat vedení pomocí zkoušečky napětí</li> <li>■ zkontrolovat připojení</li> </ul>
Senzorová lampa nezapíná	<ul style="list-style-type: none"> <li>■ při denním provozu je zvoleno soumrakové nastavení odpovídající nočnímu provozu</li> <li>■ vadná žárovka</li> <li>■ síťový vypínač v poloze VYPNUTO</li> <li>■ vadná pojistka</li> </ul>	<ul style="list-style-type: none"> <li>■ znovu nastavit</li> <li>■ vyměnit žárovku</li> <li>■ zapnout</li> <li>■ nová pojistka, popř. zkontrolovat připojení</li> <li>■ znovu seřadit</li> </ul>
Senzorová lampa nevyzváná	<ul style="list-style-type: none"> <li>■ trvalý pohyb v oblasti záchytu</li> </ul>	<ul style="list-style-type: none"> <li>■ zkontrolovat oblast a případně znovu seřadit nebo zakrýt</li> </ul>
Senzorová lampa nezapíná/nevyzváná	<ul style="list-style-type: none"> <li>■ v oblasti záchytu se pohybují zvířata</li> </ul>	<ul style="list-style-type: none"> <li>■ natočit senzor výše popř. vhodně zakrýt; přestavit oblast popř. zakrýt její část</li> </ul>
Senzorová lampa zapíná v nevhodnou dobu	<ul style="list-style-type: none"> <li>■ vítr pohybuje stromy a keři v oblasti záchytu</li> <li>■ zaznamenávání pohybu aut na ulici</li> <li>■ náhlá změna teploty způsobená povětrnostními vlivy (vítr, déšť, sníh) nebo odvětrávaným vzduchem proudícím od ventilátorů či z otevřených oken</li> </ul>	<ul style="list-style-type: none"> <li>■ přestavit oblast popř. zakrýt její část</li> <li>■ přestavit oblast záchytu, odchýlit senzor</li> <li>■ změnit oblast záchytu, změnit místo montáže</li> </ul>
Změna dosahu sensorové lampy	<ul style="list-style-type: none"> <li>■ změny okolní teploty</li> </ul>	<ul style="list-style-type: none"> <li>■ při nízkých teplotách zkrátit dosah senzoru vyslače sklopením</li> <li>■ při vyšších teplotách nastavit delší dosah</li> </ul>



## Bezpečnostné pokyny

- Pred všetkými prácami na senzorovej lampe sa musí prerušiť prívod elektrickej energie!
- Pri inštalácii musí byť pripojné elektrické vedenie bez napätia. Preto je potrebné najskôr vypnúť elektrický prúd a skontrolovať beznapätovosť pomocou skúšačky napätia.
- Pri inštalácii senzorovej lampy ide o prácu so sieťovým napätím. Inštalácia sa preto musí vykonať podľa inštalčných predpisov platných v danej krajine a podmienok pripojenia. (DE-VDE 0100, AT-ÖVE-ÖNORM E8001-1, CH-SEV 1000)

## Princíp

Pohyb zapne svetlo, spustí alarm alebo mnoho ďalších použití. Pre vaše pohodlie, pre vašu bezpečnosť. Zabudovaný pyro-elektrický infračervený detektor sníma neviditeľné tepelné žiarenie z pohybujúcich sa telies (ľudí, zvierat atď.). Toto zaznamenané tepelné žiarenie sa elektronicky pretransformuje a zapne lampu. Cez prekážky, ako napr. múry alebo sklenené tabule, sa tepelné žiarenie nezaznamená, tým pádom sa neuskutoční zapnutie.

## Inštalácia

**L** = fázový vodič (spravidla čierny, hnedý alebo sivý)  
**N** = nulový vodič (najčastejšie modrý)  
**PE** = prípadne ochranný vodič (zeleno/žltý)

**Pozor:** Ochranný vodič môže byť v prípade potreby zapojený do slučky. Na prívodnom vedení je samozrejme možné nainštalovať sieťový spínač na zapínanie a vypínanie. Dôležité: Zmena vodičov môže viesť k poškodeniu prístroja. Dbajte na to, že svietidlo musí byť istené ističom vedenia s hodnotou 10 A. Minimálna montážna výška 1,70 m.

## Upozornenie k obr. 4:

Rameno lampy sa musí pri zapojení mechanicky upnúť do záchytných príložiek, aby sa vnútorné vedenie nenamáhalo ťahom.

## Nastavenie dosahu ⑧

Vďaka veľkému otočnému rozsahu 70° vertikálne sa môže zvoliť ľubovoľný dosah senzora od 2 do 12 m.

## Funkcie ⑨

### Nastavenie času

Doba svietenia senzorovej lampy 8 sek. – 35 min. (nastavené pri zakúpení na 8 sek.)

### Nastavenie stmievania

Práh citlivosti prístroja 2 – 2000 lx,  
 2 lx = prevádzka pri stmievaní,  
 2000 lx = prevádzka pri dennom svetle  
 (nastavené pri zakúpení).

## Nastavenie ⑩

**Dôležité!** Najbezpečnejšie snímanie pohybu dosiahnete, ak namontujete senzorovú lampu bočne na smer pohybu a ak žiadne prekážky (ako napr. stromy, múry atď.) nezabraňujú senzoru vo výhľade. Dosah je obmedzený, ak sa pohybujete priamo smerom k lampe.

## Prevádzka

Ak má byť senzorová lampy zapínaná nezávisle od tepelného zdroja v oblasti snímania, musí sa raz krátko stlačiť v interiéri umiestnený sieťový vypínač (v prípade, že je vypínač k dispozícii). Takto sa senzorová lampy aktivuje na nastavený čas. Vplyvy počasia môžu ovplyvniť funkciu senzorovej lampy. Pri silných nárazoch vetra, snehu, daždi, krupobití môže dôjsť k chýbnému zapnutiu lampy, pretože nie je možné rozlíšiť náhle tepelné výkyvy od tepelných zdrojov. Znečistená multi-šošovka (snímacia šošovka) sa môže vyčistiť pomocou vlhkej utierky (bez čistiaceho prostriedku).

## Zneškodnenie

Elektrické zariadenia, príslušenstvo a obaly odovzdajte na ekologickú recykláciu.



Elektrické zariadenia nevyhadzuje do komunálneho odpadu!

Iba pre krajiny EÚ:

Podľa platnej európskej smernice o odpade z elektrických a elektronických zariadení a jej implementácie do národnej legislatívy sa musia nepoužívané elektrické a elektronické zariadenia zbierať separovane a odovzdať na ekologickú recykláciu.

## Záruka výrobcu

Tento výrobok Steinel bol vyrobený s maximálnou dôslednosťou, skontrolovaný na funkčnosť a bezpečnosť podľa platných predpisov a následne podrobený náhodnej kontrole. Spoločnosť Steinel ručí za bezchybný stav a funkčnosť výrobku. Záručná doba je 36 mesiacov a začína plynúť dňom predaja spotrebiteľovi. Odstránime všetky nedostatky, ktoré sa zakladajú na chybe materiálu alebo výroby, záručné plnenie sa uskutočňuje formou opravy alebo výmeny chybných dielcov podľa nášho uváženia. Záruka sa nevzťahuje na poškodenie dielcov podliehajúcich opotrebovaniu ani na škody a nedostatky vzniknuté neodbornou manipuláciou, údržbou alebo použitím cudzích dielcov. Ďalšie následné škody na cudzích veciach sú zo záruky vylúčené. Záruku poskytneme iba vtedy, ak nerozmontovaný prístroj so stručným popisom chyby, pokladničným dokladom alebo faktúrou (dátum kúpy a pečiatka predajcu), pošlete dobre zabalený na adresu príslušného servisu.

### Servis:

Po uplynutí záručnej doby alebo v prípade chýb, na ktoré sa nevzťahuje záruka, sa o možnosti opravy informujte v najbližšom servise.

**3 ROKY**  
**ZÁRUKA**  
**VÝROBCU**

## Technické údaje

Výkon:	max. 60 W/E 27
Sieťové pripojenie:	230 – 240 V/50 – 60 Hz
Vlastná spotreba:	0,8 W
Uhol snímania senzora:	180° s ochranou pred podleziením
Otočný rozsah senzora:	70° vertikálne
Dosah senzora (v závislosti od nastavenia senzora, teploty okolia a smeru priblíženia):	max. 12 m
Nastavenie času:	8 sek. – 35 min.
Nastavenie stmievania:	2 – 2000 lx
Druh istenia, chránený pred striekajúcou vodou:	IP 44
Trieda ochrany	II
Teplotný rozsah:	- 20 °C až + 60 °C

## Prevádzkové poruchy

Porucha	Príčina	Pomoc
Senzorová lampy bez napätia	<ul style="list-style-type: none"> <li>■ defektná poistka, lampy nie je zapnutá, prerušené vedenie</li> <li>■ skrat</li> </ul>	<ul style="list-style-type: none"> <li>■ vymeniť poistku, zapnúť sieťový vypínač; skontrolovať vedenie so skúšačkou napätia</li> <li>■ skontrolovať napájanie</li> </ul>
Senzorová lampy sa nezapína	<ul style="list-style-type: none"> <li>■ pri dennej prevádzke, nastavenie stmievania je nastavené na nočnú prevádzku</li> <li>■ žiarovka je defektná</li> <li>■ sieťový vypínač VYP</li> <li>■ poistka je defektná</li> <li>■ oblasť snímania nie je cielene nastavená</li> </ul>	<ul style="list-style-type: none"> <li>■ znovu nastaviť</li> <li>■ vymeniť žiarovku</li> <li>■ zapnúť</li> <li>■ nová poistka, resp. skontrolovať napájanie</li> <li>■ znovu nastaviť</li> </ul>
Senzorová lampy sa nevypína	<ul style="list-style-type: none"> <li>■ neustály pohyb v oblasti snímania</li> </ul>	<ul style="list-style-type: none"> <li>■ skontrolovať oblasť a príp. znovu nastaviť, resp. prikryť</li> </ul>
Senzorová lampy sa nezapína/nevypína	<ul style="list-style-type: none"> <li>■ zvieratá sa pohybujú v snímanej oblasti</li> </ul>	<ul style="list-style-type: none"> <li>■ senzor otočiť vyššie, resp. cielene prikryť; zmeniť oblasť, resp. prikryť</li> </ul>
Senzorová lampy sa zapína nežiaduco	<ul style="list-style-type: none"> <li>■ vietor hýbe konármi stromov a kríkmi v oblasti snímania</li> <li>■ snímanie automobilov na ceste</li> <li>■ náhla zmena teploty počasím (vietor, dážď, sneh) alebo výfukovým vzduchom z ventilátorov, otvorených okien</li> </ul>	<ul style="list-style-type: none"> <li>■ zmeniť oblasť, resp. prikryť</li> <li>■ zmeniť oblasť, senzor otočiť nadol</li> <li>■ zmeniť oblasť, preložiť miesto montáže</li> </ul>
Senzorová lampy – zmena dosahu	<ul style="list-style-type: none"> <li>■ iné teploty okolia</li> </ul>	<ul style="list-style-type: none"> <li>■ pri nízkej teplote znížiť dosah senzora jeho otočením nadol</li> <li>■ pri vysokej teplote otočiť vyššie</li> </ul>

## Instrukcja obsługi (tłumaczenie instrukcji oryginalnej)

### Zasady bezpieczeństwa

- Przed przystąpieniem do wszelkich prac przy lampie z czujnikiem ruchu należy wyłączyć napięcie zasilające!
- Przewód zasilający, który należy podłączyć podczas montażu, nie może być pod napięciem. Dlatego najpierw należy wyłączyć prąd i sprawdzić brak napięcia za pomocą próbnika napięcia.
- Podczas instalacji lampy z czujnikiem ruchu wykonywana jest praca przy obecności napięcia sieciowego. Dlatego należy ją wykonać fachowo i zgodnie z obowiązującymi w danym kraju przepisami dotyczącymi instalacji i podłączenia do zasilania elektrycznego. (DE-VDE 0100, AT-ÖVE-ÖNORM E8001-1, CH-SEV 1000)

### Zasada działania

Na skutek ruchu włącza się światło, alarm i inne urządzenia. Dla Twojego komfortu i bezpieczeństwa. Wbudowany piroelektryczny czujnik na podczerwień odbiera niewidzialne promieniowanie ciepłe, emitowane przez poruszające się ciała (ludzi, zwierząt itp.). Zarejestrowane w ten sposób promieniowanie ciepłe jest przetwarzane elektronicznie i załącza lampę. Przeszkody, np.: mury lub szyby szklane, nie pozwalają na wykrycie promieniowania ciepłego, a zatem nie nastąpi włączenie lampy.

### Instalacja

**L** = przewód prądowy (najcz. czarny, brązowy lub szary)  
**N** = przewód zerowy (najczęściej niebieski)  
**PE** = ewentualny przewód ochronny (zielony/żółty)

**UWAGA:** W razie potrzeby przeszlifować przewód ochronny. W przewodzie zasilającym można oczywiście zainstalować wyłącznik sieciowy do ręcznego włączania/wyłączania. Ważne: Pomylenie zacisków może spowodować uszkodzenie urządzenia. Lampę należy zabezpieczyć wyłącznikiem ochronnym o mocy 10 A. Min. wysokość montażu: 1,70 m.

#### Wskazówka do rys. 4:

Przy podłączaniu ramię lampy zamocować w wypustkach uchwytu, aby nie obciążać wewnętrznych przewodów przez naciąg.

### Ustawianie zasięgu czujnika ⑧

Dzięki zwiększonemu zakresowi obracania (o 70°) można dowolnie ustawiać zasięg czujnika w zakresie 2–12 m.

### Działanie ⑨

#### Ustawianie czasu

Czas świecenia lampy z czujnikiem ruchu 8 s – 35 min (ustawienie fabryczne 8 s).

#### Ustawianie czułości zmierzchovej

Próg czułości czujnika 2–2000 luksów, 2 luksy = praca o zmierzchu, 2000 luksów = praca przy świetle dziennym (ustawienie fabryczne).

### Regulacja ⑩

**Ważne!** Najpewniejsze wykrywanie poruszających się obiektów uzyskuje się przy zamontowaniu lampy z czujnikiem ruchu prostopadle do kierunku ruchu oraz przy braku przeszkód (np. drzew, murów itp.) zasłaniających czujnik. Zasięg czujnika jest ograniczony, gdy obiekt zbliża się do niego na wprost.

### Użytkowanie

Jeżeli lampa z czujnikiem ruchu powinna świecić niezależnie od detekcji źródła ciepła w obszarze wykrywania czujnika, należy krótko nacisnąć włącznik sieciowy instalacji domowej (o ile jest). W ten sposób lampa z czujnikiem ruchu zostaje uaktywniona i świeci w zaprogramowanym czasie. Czynniki atmosferyczne mogą mieć wpływ na funkcjonowanie lampy z czujnikiem ruchu. Silne wiatry, śnieg, deszcz lub grad mogą spowodować błędne zadziałanie czujnika, ponieważ nagłe zmiany temperatury nie dają się odróżnić od źródeł ciepła. Zanieczyszczoną soczewkę wielokrotną (soczewkę czujnika) można oczyścić wilgotną szmatką (bez użycia środków czyszczących).

### Utylizacja

Urządzenia elektryczne, akcesoria i opakowania należy oddać do recyklingu przyjaznego środowisku.



Nie wyrzucać urządzeń elektrycznych wraz z odpadami z gospodarstw domowych!

Tylko dla krajów UE:

Zgodnie z obowiązującymi dyrektywami europejskimi w sprawie zużytych urządzeń elektrycznych i elektronicznych oraz ich wdrażaniu do prawa krajowego niedające się do użytkowania urządzenia elektryczne należy odbierać osobno i poddawać recyklingowi w sposób przyjazny środowisku.

### Gwarancja producenta

Opisywany produkt firmy Steinel został wykonany z dużą starannością. Prawidłowe działanie i bezpieczeństwo użytkowania potwierdzają przeprowadzone losowo kontrole jakości oraz zgodność z obowiązującymi przepisami. Firma Steinel udziela gwarancji na prawidłową jakość i działanie. Okres gwarancji wynosi 36 miesięcy i rozpoczyna się z dniem sprzedaży użytkownikowi. W okresie gwarancyjnym producent usuwa braki spowodowane wadami materiałowymi lub wykonawczymi, świadczenie gwarancyjne polega na naprawie lub wymianie wadliwych części wg wyboru producenta. Świadczenie gwarancyjne nie obejmuje szkód dotyczących części ulegających szybkiemu zużyciu, szkód i braków spowodowanych nieprawidłowym postępowaniem z urządzeniem, nieprawidłową konserwacją lub zastosowaniem części innych producentów. Wykluczone są szkody wtórne dotyczące przedmiotów obcych. Gwarancja jest udzielana tylko w przypadku, gdy prawidłowo zapakowane urządzenie (nie rozłożone na części) wraz z krótkim opisem nieprawidłowości oraz z paragonem lub fakturą (z datą zakupu i pieczęcią sklepu) zostanie odesłane do odpowiedniego punktu serwisowego.

### Serwis:

Aby uzyskać informacje na temat możliwości naprawy po upływie okresu gwarancji lub w razie usterek nieob-

jętych gwarancją, należy się skontaktować z najbliższym zakładem serwisowym.

**3 LATA**  
GWARANCJI  
PRODUCENTA

### Dane techniczne

Moc:	maks. 100 W/E 27
Zasilanie napięciem:	230–240 V/50–60 Hz
Pobór mocy:	0,8 W
Kąt wykrywania czujnika:	180° z zabezpieczeniem przed podpełznięciem
Zakres obracania czujnika:	70° pionowo
Zasięg czujnika (zależny od ustawienia czujnika, temperatury otoczenia i od kierunku ruchu):	maks. 12 m
Ustawianie czasu załączenia:	8 s – 35 min
Ustawianie czułości zmierzchovej:	2–2000 luksów
Klasa ochronności, bryzgodporność:	IP 44
Klasa ochronności	II
Zakres temperatur:	od -20°C do +60°C

### Usterki

Usterka	Przyczyna	Usuwanie
Lampa z czujnikiem ruchu bez napięcia	<ul style="list-style-type: none"> <li>■ przepalony bezpiecznik, nie włączony wyłącznik sieciowy, przerwany przewód</li> <li>■ zwarcie</li> </ul>	<ul style="list-style-type: none"> <li>■ założyć nowy bezpiecznik, włączyć wyłącznik sieciowy; sprawdzić przewód próbnikiem napięcia</li> <li>■ sprawdzić podłączenia elektryczne</li> </ul>
Lampa z czujnikiem ruchu nie włącza się	<ul style="list-style-type: none"> <li>■ przy dziennym trybie pracy ustawiono próg czułości zmierzchovej dla nocnego trybu pracy</li> <li>■ uszkodzona żarówka</li> <li>■ wyłączony wyłącznik sieciowy</li> <li>■ uszkodzony bezpiecznik</li> </ul>	<ul style="list-style-type: none"> <li>■ ustawić na nowo</li> <li>■ wymienić żarówkę</li> <li>■ włączyć</li> <li>■ założyć nowy bezpiecznik, ewent. sprawdzić podłączenie elektryczne</li> <li>■ wyregulować na nowo</li> </ul>
Lampa z czujnikiem ruchu nie włącza się	<ul style="list-style-type: none"> <li>■ w obszarze wykrywania czujnika ciągle coś się porusza</li> </ul>	<ul style="list-style-type: none"> <li>■ skontrolować obszar wykrywania czujnika, ewent. ponownie wyregulować lub zastąpić przesłonami</li> </ul>
Lampa z czujnikiem ruchu stale włącza się i wyłącza	<ul style="list-style-type: none"> <li>■ w obszarze wykrywania czujnika poruszają się zwierzęta</li> </ul>	<ul style="list-style-type: none"> <li>■ odchylić czujnik do góry lub dokładnie zakryć przesłonami; zmienić obszar wykrywania czujnika lub zastąpić przesłonami</li> </ul>
Lampa z czujnikiem ruchu włącza się w niepożądanym momencie	<ul style="list-style-type: none"> <li>■ wiatr porusza gałęziami drzew i krzewami w obszarze wykrywania czujnika</li> <li>■ czujnik rejestruje ruch pojazdów na ulicy</li> <li>■ gwałtowna zmiana temperatury na skutek czynników atmosferycznych (wiatr, deszcz, śnieg) lub nadmuch z wentylatorów, otwartych okien</li> </ul>	<ul style="list-style-type: none"> <li>■ zmienić obszar wykrywania czujnika lub zastąpić przesłonami</li> <li>■ zmienić obszar wykrywania, czujnik odchylić na dół</li> <li>■ zmienić obszar wykrywania, zmienić miejsce montażu</li> </ul>
Zmiana zasięgu działania lampy z czujnikiem ruchu	<ul style="list-style-type: none"> <li>■ inne temperatury otoczenia</li> </ul>	<ul style="list-style-type: none"> <li>■ przy niższych temperaturach zmniejszyć zasięg czujnika przez odchylenie w dół</li> <li>■ przy wyższych temperaturach ustawić wyżej</li> </ul>

## Indicații de siguranță

- Înainte de a începe orice lucru la lampa cu senzor, se va întrerupe alimentarea la sursa de curent electric!
- Înainte de a începe realizarea montajului deconectați cablul de alimentare de la sursa de tensiune. Verificați absența tensiunii cu ajutorul unui testor de tensiune.
- Instalarea lămpii cu senzor presupune conectarea la sursa de curent; acest lucru trebuie să se realizeze în mod profesional conform prevederilor de instalare și a condițiilor de racordare. (DE-VDE 0100, AT-ÖVE-ÖNORM E8001-1, CH-SEV 1000)

## Principiul

Tehnica senzorilor detectează orice mișcare din aria de cuprindere (de exemplu oameni, mașini) și comută automat iluminatul, alarma sau multe altele, pentru confortul și siguranța dumneavoastră. Detectorul de infraroșu PIR sesizează emisia de căldură, invizibilă, emisă de corpurile în mișcare (oameni, animale etc.). Această emisie de căldură sesizată este transformată electronic și comută corpul de iluminat sau alt consumator electric. Obstacolele, cum ar fi de exemplu pereți sau geamuri de sticlă, nu permit sesizarea emisiei de căldură, deci nu are loc nici o comutare.

## Instalarea

**L** = faza (în majoritatea cazurilor negru, maro sau gri)  
**N** = nul (de obicei albastru)  
**PE** = pamântarea (de obicei verde sau galben)

**Atenție:** Cablul de protecție trebuie conectat după necesități. Desigur, pe circuitul de alimentare se poate monta și un comutator pentru pornit/oprit. Important: O inversare a conectorilor poate conduce la deteriorarea dispozitivului. Pentru siguranța sistemului, senzorul trebuie racordat la un disjunctiv de protecție de 10 A. Înălțime minimă de montaj: 1,70 m.

### Notă ref. la fig. 4:

Pentru racordare, brațul lămpii trebuie introdus în bridele de fixare, astfel încât conductorii interni să nu fie solicitați la tracțiune.

## Reglarea razei de acțiune ⑧

Datorită unui interval mare de rabatare, de 70° vertical, raza de acțiune poate fi aleasă de la 2 la 12 m.

## Funcționarea ⑨

### Reglarea timpului de funcționare

Durata de iluminare a lămpii cu senzor:  
8 sec. – 35 min. (reglarea din fabrică este de 8 sec)

### Reglarea crepuscularității

Pragul de reacție a aparatului 2 – 2000 lucși,  
2 lucși = funcționare crepusculară  
2000 lucși = funcționare pe timpul zilei (reglare din fabrică)

## Reglarea ⑩

**Important!** Cea mai sigură înregistrare a mișcărilor este obținută în cazul în care corpul de iluminat cu senzori este montat lateral față de direcția de mers, nefiind întâlnite obstacole (de exemplu copaci, ziduri etc.) care să limiteze raza de acțiune a senzorului. Raza de acțiune este limitată în cazul în care vă îndreptați direct către corpul de iluminat.

## Funcționarea

Dacă doriți ca lampa cu senzor să se aprindă independent de o sursă de curent din raza de acțiune, se acționează o dată scurt întrerupătorul casnic. Astfel, lampa cu senzor devine activă pentru durată reglată. Intemperii pot afecta funcționarea lămpii. La vânt puternic, zăpadă, ploaie, grindină se poate declanșa lampa, pentru că variațiile bruște de temperatură nu pot fi deosebite de sursele de căldură. Dacă se murdărește, lentila de detecție poate fi curățată cu o cârpă umedă (fără detergenți).

## Eliminare ca deșeu

Aparatele electrice, accesoriile și ambalajele trebuie să facă obiectul unei reciclări ecologice.



Nu aruncați aparatele electrice la gunoierul menajer!

Numai pentru țările UE:  
În conformitate cu directiva europeană privind eliminarea deșeurilor electrice și electronice în vigoare și transpunerii ei în legislația națională, aparatele electrice care nu mai pot fi utilizate trebuie să fie colectate separat și să facă obiectul unei reciclări ecologice.

## Garanția de producător

Acest produs STEINEL a fost fabricat și controlat din punct de vedere funcțional și al siguranței conform prevederilor în vigoare, după care a fost supus unei probe de funcționare prin sondaj. Steinell asigură garanția pentru construcția și funcționarea fără defecțiuni. Termenul de garanție este de 36 de luni și începe de la data vânzării produsului către consumator. Garanția acoperă deficiențele bazate pe defecte de material și fabricație. Îndeplinirea garanției se realizează prin repararea sau înlocuirea pieselor defecte conform opțiunii noastre. Garanția se pierde pentru defecțiuni la piesele de uzură, pentru defecte și deficiențe care provin din folosirea sau întreținerea necorespunzătoare precum și din utilizarea unor piese de schimb care nu sunt originale. Nu se asigură garanție și pentru daune provocate unor alte obiecte. Garanția se acordă numai în cazul în care aparatul, fără a fi demontat, împreună cu o scurtă descriere a defecțiunii, bonul de casă sau factura (data achiziționării și ștampila comerciantului), este expedit ambalat corespunzător către unitatea de service competentă.

### Service:

După expirarea perioadei de garanție sau în cazul unei defecțiuni neacoperite de garanție informați-vă la cel mai apropiat centru de service despre posibilitatea reparării produsului.

**3 ANI**  
**GARANȚIA**  
PRODUCĂTORULUI

## Date tehnice

Puterea:	max. 60 W/E 27
Tensiunea de alimentare:	230 – 240V / 50-60 Hz
Consum propriu:	0,8 W
Unghiul de detecție:	180° cu protecție la trecerea sub senzor
Interval de rabatare:	70° vertical
Raza de acțiune:	max. 12 m
Reglarea timpului:	8 sec. – 35 min.
Reglarea crepusculară:	2 – 2000 Lux
Clasa de protecție:	IP 44
Clasa de protecție	II
Domeniu de temperatură:	- 20 °C – + 60 °C

## Deranjamente de funcționare

Deranjamentul	Cauza	Remedierea
Lampa cu senzor fără tensiune	<ul style="list-style-type: none"><li>■ siguranța defectă, nu este deschisă, legătura întreruptă</li><li>■ scurt circuit</li></ul>	<ul style="list-style-type: none"><li>■ siguranță nouă, se deschide comutatorul de rețea; legătura se verifică cu aparatul de verificare a tensiunii</li><li>■ se verifică racordurile</li></ul>
Lampa cu senzor nu se aprinde	<ul style="list-style-type: none"><li>■ la funcționarea pe timpul zilei, reglarea crepusculară este pe funcționare pe timp de noapte</li><li>■ becul este defect</li><li>■ comutatorul de rețea închis</li><li>■ siguranța defectă</li><li>■ intervalul de sesizare nu este fixat corespunzător</li></ul>	<ul style="list-style-type: none"><li>■ se reglează din nou</li><li>■ se schimbă becul</li><li>■ deschide</li><li>■ siguranță nouă, eventual se verifică racordul</li><li>■ se ajustează din nou</li></ul>
Lampa cu senzor nu se stinge	<ul style="list-style-type: none"><li>■ mișcare permanentă în intervalul de sesizare</li></ul>	<ul style="list-style-type: none"><li>■ se controlează intervalul și eventual se ajustează din nou respectiv se acoperă</li></ul>
Lampa cu senzor nu pornește / nu se oprește	<ul style="list-style-type: none"><li>■ animale se mișcă în intervalul de sesizare</li></ul>	<ul style="list-style-type: none"><li>■ senzorul se ridică respectiv se acoperă parțial; Intervalul se modifică, respectiv se acoperă</li></ul>
Lampa cu senzor pornește accidental	<ul style="list-style-type: none"><li>■ vântul mișcă boscheții și copacii din intervalul de sesizare</li><li>■ sesizarea mașinilor de pe stradă</li><li>■ modificări bruște de temperatură datorită intemperior (vânt, ploaie, zăpadă) sau aer evacuat de ventilatoare, ferestre deschise</li></ul>	<ul style="list-style-type: none"><li>■ se modifică intervalul, respectiv se acoperă</li><li>■ se modifică intervalul, se coboară senzorul</li><li>■ intervalul se schimbă, se alege alt loc de montare</li></ul>
Modificarea razei de acțiune a lămpii cu senzor	<ul style="list-style-type: none"><li>■ alte temperaturi ale mediului</li></ul>	<ul style="list-style-type: none"><li>■ în cazul temperaturilor scăzute raza de acțiune a senzorului se scurtează prin coborârea acestuia</li><li>■ în cazul temperaturilor înalte se ridică</li></ul>

## Varnostni predpisi

- Prekinite dovod napetosti pred vsemi deli na senzor-svetilki!
- Pri montiranju mora biti vod, na katerega boste aparat priključili, brez napetosti. Zato najprej odklopite tok in preverite s preizkuševalcem električne napetosti, če res ni več napetosti.
- Pri inštalaciji senzor-svetilke imate opravka z delom pri mrežni napetosti. Zaradi tega se mora izvesti delo strokovno pravilno po inštalacijskih predpisih, značilnih za deželo. (DE-VDE 0100, AT-ÖVE-ÖNORM E8001-1, CH-SEV 1000)

## Delovanje

Premikanje prižge luč, alarmno napravo in še mnogo več. Za vaše udobje in varnost. Vgrajeni piro-električni infrardeči detektor zazna nevidno izžarevanje toplote teles, ki se premikajo (ljudi, živali itd.). To tako zaznava izžarevanje toplote se elektronsko prevede in vključi svetilko. Če so v napoto ovire kot n.pr. zidovi ali steklo, se toplota ne more zaznati, zato tudi ne bo sledila vključitev.

## Inštalacija

**L** = električni vod (večinoma črna, rjava ali siva)  
**N** = zemeljski vod (ponavadi moder)  
**PE** = vod za eventualno zaščito (zeleno-rumen)

**Pozor:** Zaščitni vodnik po potrebi pobrusite. V omrežno napeljavo lahko seveda vgradite omrežno stikalo za vklop in izklop. Pomembno: zamenjava priključkov lahko povzroči okvaro naprave. Prosimo, upoštevajte, da mora biti svetilka zaščiten z varovalnim stikalom 10A. Najnižja višina montaže: 1,70 m.

### Opozorilo za sliko 4:

Nosilec svetilke mora za priključitev na električno omrežje biti pritrjen na držala, tako da ni vpliva na interne vode.

## Nastavitev obsega ⑧

Zaradi možnosti nagiba za 70° navpično lahko prosto izbirate razdaljo od 2 – 12 m.

## Funkcije ⑨

### Nastavitev časa

Čas vklopa svetlenja senzor-svetilke 8 sek. – 35 min. (nastavitev v tovarni 8 sek.)

### Nastavitev za jakost svetlobe

območje nastavitve aparata 2–2000 luks, 2 luksa = pri mraku, 2000 luks = podnevi (tovarniške nastavitve).

## Nastavitev ⑩

**Pomembno!** Najbolj zanesljivo zaznavanje gibanja boste dosegli, če napravo montirate bočno na smer hoje ter zagotovite, da ni ovir (kot so npr. drevesa, zidovi itd.), ki bi ovirale zaznavanje senzorja. Doseg je omejen, kadar se senzorju približujete neposredno.

## Delovanje

Če naj bi bila senzor-svetilka priključena neodvisno od izvora toplote v obsegu zaznavanja, pritisnite na kratko omrežno stikalo v hiši (če obstaja). Nato je senzor-svetilka za nastavljeni čas aktivna. Spremembe vremena lahko vplivajo na delovanje senzor-svetilke. Pri močnem vetru, snegu, dežju ali toči lahko pride do motenj v delovanju, ker aparat ne more razlikovati med nenadnimi nihanjem temperature in izvori toplote. "Multi-lečo" lahko očistite z vlažno krpo (brez detergenta).

## Odstranjevanje

Električne aparate, opremo in embalažo oddajte v okolju prijazno ponovno obdelavo.



Električnih aparatov ne odstranjujte s hišnimi odpadki!

Samo za države članice EU:  
V skladu z veljavno Evropsko direktivo o izrabljenih električnih in elektronskih aparatih in njenim prenosom v nacionalno zakonodajo je električne aparate, ki niso več uporabni, treba zbirati ločeno in jih oddati v okolju prijazno ponovno obdelavo.

## Garancija proizvajalca

Ta proizvod podjetja Steinel je bil izdelan z veliko skrbnostjo, preverjen glede delovanja in varnosti po veljavnih predpisih ter končno podvržen naključni kontroli. Steinel daje garancijo na neoporečno kvaliteto ter delovanje. Veljavnost garancije znaša 36 mesecev, garancija pa prične veljati na dan prodaje uporabniku. Odstranjujemo pomanjkljivosti, ki obsegajo napake na materialu ali tovarniške napake, garancija je izpolnjena pri popravilu oz. zamenjavi pomanjkljivih delov po naši izbiri. Garancija ne velja pri poškodbah hitro obrabljivih delov, prav tako ne velja za škodo in pomanjkljivosti, do katerih je prišlo zaradi nepravilne uporabe ali vzdrževanja oz. zaradi uporabe tujih delov. Na ostalo posredno škodo ne dajemo garancije. Garancija se odobri samo v primeru, da nerazstavljeno napravo skupaj s kratkim opisom napake, blagajniškim listkom ali računom (datum nakupa in žig prodajalca) ter dobro zapakirano pošljete na ustrezen servis.

### Servis:

Po poteku garancijske dobe ali pomanjkljivosti, za katere ni mogoče uveljavljati garancijskega zahtevka, se pozanimajte o možnem popravilu pri svojem serviserju.

**3 LETNA**  
PROIZVAJALCA  
GARANCIJA

## Tehnični podatki

Moč:	maks. 60 W/E 27
Napetost:	230 – 240 V/50 – 60 Hz
Poraba:	0,8 W
Obseg zaznavanja senzorja:	180° z zaščito proti gibanju pri tleh
Območje odmika senzorja:	70° navpično
Doseg senzorja (odvisno od nastavitve senzorja, temperature okolice in razdalje približanja):	maks. 12 m
Nastavitev časa:	8 sek. – 35 min.
Nastavitev za jakost svetlobe:	2 – 2000 luks
Zaščita proti škropljenju:	IP 44
Razred zaščite:	II
Temperaturno območje:	- 20 °C do + 60 °C

## Obratovalne motnje

Motnja	Vzrok	Pomoč
Senzor-svetilka brez napetosti	<ul style="list-style-type: none"><li>■ varovalka je pokvarjena, ni vključena, vod je prekinjen</li><li>■ kratek stik</li></ul>	<ul style="list-style-type: none"><li>■ nova varovalka, vključite omrežno stikalo; preverite vod s preizkuševalcem električne napetosti</li><li>■ preverite priključke</li></ul>
Senzor-svetilka se ne vključi	<ul style="list-style-type: none"><li>■ podnevi, nastavitev za jakost svetlobe je nastavljena na noč</li><li>■ žarnica je pokvarjena</li><li>■ omrežno stikalo je izključeno (IZKLOP)</li><li>■ Varovalka je pokvarjena</li><li>■ obseg zaznavanja ni dobro nastavljen</li></ul>	<ul style="list-style-type: none"><li>■ na novo nastavite</li><li>■ zamenjajte žarnico</li><li>■ vključiti</li><li>■ nova varovalka, po možnosti preverite priključek</li><li>■ nova nastavitev</li></ul>
Senzor-svetilka se ne izklopi	<ul style="list-style-type: none"><li>■ stalno premikanje v obsegu zaznavanja</li></ul>	<ul style="list-style-type: none"><li>■ nadzorujte področje in ga spremenite, po potrebi na novo nastavite oziroma pokrijte</li></ul>
Senzor-svetilka ne reagira na vklop/izklop	<ul style="list-style-type: none"><li>■ živali se gibajo v obsegu zaznavanja</li></ul>	<ul style="list-style-type: none"><li>■ zasukajte senzor višje oziroma ga nekoliko pokrijte; spremenite področje, oziroma pokrijte</li></ul>
Senzor-svetilka se nezaželeno vključi	<ul style="list-style-type: none"><li>■ veter premika drevesa in grmičevje v obsegu zaznavanja</li><li>■ Zaznavanje avtomobilov na cesti</li><li>■ nenadne spremembe temperature zaradi vremena (veter, dež, sneg) ali zraka iz ventilatorjev, odprtih oken</li></ul>	<ul style="list-style-type: none"><li>■ spremenite področje, oziroma pokrijte</li><li>■ spremenite področje, zasukajte senzor navzdol</li><li>■ spremenite področje, zamenjajte montažni kraj</li></ul>
Senzor-svetilka, kako spremeniti doseg	<ul style="list-style-type: none"><li>■ drugačne temperature okolice</li></ul>	<ul style="list-style-type: none"><li>■ pri nizkih temperaturah skrajšajte doseg senzorja v tem, da ga zasukate navzdol</li><li>■ pri višjih temperaturah ga zasukajte višje</li></ul>

## Sigurnosne upute

- Prije svih radova na senzorskoj svjetiljci prekinite dovod napona!
- Prilikom montaže električni vod za priključivanje ne smije biti pod naponom. Zbog toga kao prvo isključite struju i pomoću ispitivača napona provjerite je li uspostavljeno beznaponsko stanje.
- Kod instalacije senzorske svjetiljke radi se o radovima na mrežnom naponu. Stoga se oni moraju provoditi stručno i u skladu s državnim propisima o instalacijama i uvjetima priključivanja. (DE-VDE 0100, AT-ÖVE-ÖNORM E8001-1, CH-SEV 1000)

## Princip rada

Pokret uključuje svjetlo, alarm i više. Za Vašu udobnost, za Vašu sigurnost. Ugrađeni piroelektrični infracrveni detektor zahvaća nevidljivo toplinsko zračenje tijela koja se pred njim kreću (ljudi, životinje itd.). Tako zahvaćeno toplinsko zračenje elektronički se obrađuje i uključuje svjetiljku. Zbog prepreka kao što su npr. zidovi ili prozorska stakla, toplinsko zračenje se ne prepoznaje i svjetiljka se ne uključuje.

## Instalacija

**L** = naponski vodič (većinom crna, smeđa ili siva)  
**N** = nulti vodič (većinom plavi)  
**PE** = eventualno zaštitni vodič (zeleno/žuti)

**Pažnja:** Po potrebi spojite zaštitni vodič. Naravno da se u mrežni vod može montirati mrežna sklopka za uključivanje i isključivanje. Važno: zamjena priključaka može uzrokovati oštećenje uređaja. Imajte na umu da svjetiljka mora biti osigurana zaštitnom sklopkom od 10 A. Minimalna visina montaže: 1,70 m.

### Napomena uz sl. 4:

Krak svjetiljke mora u svrhu priključivanja biti pričvršćen u pridržnim spojnica tako da interni vodovi ne budu vlačno opterećeni.

## Podešavanje dometa

Velikim područjem zakretanja od 70° vertikalno slobodno se može birati domet od 2 – 12 m.

## Funkcija

### Podešavanje vremena

Trajanje svjetla senzorske svjetiljke 8 sek. – 35 min. (tvornički podešeno na 8 sek.)

### Podešavanje svjetlosnog praga

Prag reagiranja uređaja 2 – 2000 luksa,  
2 luksa = svjetlosni prag,  
2000 luksa = danje svjetlo (tvornički podešeno).

## Justiranje

**Važno!** Najsigurnije registriranje pokreta postiže se tako da se senzorska svjetiljka montira bočno na smjer kretanja kretanja, odnosno poravna i nikakve prepreke (kao npr. drveće, zid itd.) ne ometaju vidokrug senzora. Domet je ograničen ako prilazite direktno svjetlu.

## Pogon

Treba li senzorsku svjetiljku uključiti u obuhvatnom području neovisno o izvoru topline, jednom se nakratko aktivira interna kućna mrežna sklopka (ako postoji). Na taj način senzorska svjetiljka postaje aktivna tijekom podešenog vremena. Vremenski uvjeti mogu utjecati na funkcioniranje senzorske svjetiljke. Kod jakog vjetera, snijega, kiše ili tuče može doći do pogrešnog funkcioniranja jer se ne mogu razlikovati iznenadna kolebanja temperature izvora topline. Multileća (leća kuta detekcije) se u slučaju zaprljanosti može očistiti vlažnom krpom (bez sredstva za čišćenje).

## Zbrinjavanje

Električne uređaje, pribor i ambalažu treba zbrinuti na ekološki način odvozom na reciklažu.



Ne bacajte električne uređaje u kućni otpad!

Samo za zemlje EU:

Prema važećim europskim direktivama za stare električne i elektroničke uređaje i njihovoj implementaciji u nacionalno pravo, električni uređaji koji se više ne mogu koristiti moraju se posebno sakupiti i zbrinuti na ekološki način odvozom na reciklažu.

## Jamstvo proizvođača

Ovaj Steinel-ov proizvod izrađen je uz veliku pažnju, njegovo funkcioniranje i sigurnost ispitani su prema važećim propisima i na kraju je proizvod podvrgnut kontroli uzorka. Steinel preuzima jamstvo za besprijekornu kakvoću i funkcionalnost. Jamstveni rok iznosi 36 mjeseci a započinje s danom prodaje potrošaču. Uklanjam o nedostatke koji nastaju zbog grešaka na materijalu ili tvorničkih grešaka, usluga jamstva obuhvaća popravak ili zamjenu dijelova s greškom po našem izboru. Jamstvo se ne priznaje za štete na potrošnim dijelovima kao ni za štete i nedostatke koji nastaju zbog nestručnog rukovanja, održavanja ili pak korištenjem dijelova drugih proizvođača. Posljedične štete na drugim predmetima su isključene. Jamstvo se priznaje samo ako nerastavljeni, dobro zapakiran uređaj pošaljete zajedno s opisom greške i računom (datum kupnje i pečat trgovine) nadležnoj servisnoj službi.

### Servis:

Nakon isteka jamstvenog roka ili kad se utvrdi nedostatak bez jamstva, raspitajte se kod najbliže servisne službe o mogućnosti popravka.

## Tehnički podaci

Snaga:	maks. 60 W/E 27
Mrežni priključak:	230 – 240 V/50 – 60 Hz
Vlastita potrošnja:	0,8 W
Kut detekcije senzora:	180° sa zaštitom od skrivanja
Područje zakretanja senzora:	70° vertikalno
Domet senzora (ovisno o podešenosti senzora, temperaturi okoline i smjeru približavanja):	maks. 12 m
Podešavanje vremena:	8 sek. – 35 min.
Podešavanje svjetlosnog praga:	2 – 2000 luksa
Vrsta zaštite, zaštićeno od prskanja vode:	IP 44
Klasa zaštite:	II
Temperaturno područje:	- 20 °C do + 60 °C

## Smetnje u pogonu

Smetnja	Uzrok	Pomoć
Senzorska svjetiljka bez napona	<ul style="list-style-type: none"><li>■ neispravan osigurač, nije uključena, prekinut vod</li><li>■ kratki spoj</li></ul>	<ul style="list-style-type: none"><li>■ novi osigurač, uključiti mrežnu sklopku; provjeriti vod pomoću ispitivača napona</li><li>■ provjeriti priključke</li></ul>
Senzorska svjetiljka se ne uključuje	<ul style="list-style-type: none"><li>■ kod pogona danju podešavanje svjetlosnog praga je u položaju noćnog pogona</li><li>■ neispravna žarulja</li><li>■ mrežna sklopka je ISKLJUČENA</li><li>■ neispravan osigurač</li><li>■ područje detekcije nije ciljano podešeno</li></ul>	<ul style="list-style-type: none"><li>■ iznova podesiti</li><li>■ zamijeniti žarulju</li><li>■ uključiti</li><li>■ novi osigurač, event. provjeriti priključak</li><li>■ iznova provjeriti</li></ul>
Senzorska svjetiljka se ne isključuje	<ul style="list-style-type: none"><li>■ neprekidno kretanje u području detekcije</li></ul>	<ul style="list-style-type: none"><li>■ kontrolirati područje i eventualno iznova podesiti odnosno pokriti</li></ul>
Senzorska svjetiljka se ne uključuje/isključuje	<ul style="list-style-type: none"><li>■ životinje se kreću u području detekcije</li></ul>	<ul style="list-style-type: none"><li>■ senzor zakrenuti naviše odnosno ciljano pokriti; premjestiti odnosno pokriti područje</li></ul>
Senzorska svjetiljka se neželjeno uključuje	<ul style="list-style-type: none"><li>■ vetar njiše drveće i grmlje u području detekcije</li><li>■ detektiranje automobila na cesti</li><li>■ iznenadne promjene temperature zbog nevremena (vjetera, kiša, snijeg) ili zraka koji izlazi iz ventilatora, otvoreni prozori</li></ul>	<ul style="list-style-type: none"><li>■ premjestiti odnosno pokriti područje</li><li>■ premjestiti područje, zakrenuti senzor</li><li>■ promijeniti područje, premjestiti mjesto montaže</li></ul>
Senzorska svjetiljka promjena dometa	<ul style="list-style-type: none"><li>■ ostale temperature okoline</li></ul>	<ul style="list-style-type: none"><li>■ kod hladnoće domet senzora smanjuje se zakretanjem</li><li>■ kod topline podesiti naviše</li></ul>

## Ohutusjuhised

- Enne igasuguste tööde alustamist sensorlambi juures tuleb toitepinge katkestada!
- Paigaldamisel peab ühendatav elektrijuhe olema pingevaba. Sellepärast tuleb kõigepealt elektrivool välja lülitada ja kontrollida pingetesti abil, et juhe oleks pingevaba.
- Sensorlambi paigaldamine hõlmab võrgupingega seotud töid, mida tuleb teha asjakohaselt ja riigis kehtivate paigalduseeskirjade ja ühendamistingimuste kohaselt. (DE-VDE 0100, AT-ÖVE-ÖNORM E8001-1, CH-SEV 1000)

## Printsiip

Liikumine lülitab sisse valguse, alarmi või muu funktsiooni. See on teie mugavuse ja turvalisuse heaks. Sisseehitatud püro-elektriline infrapunadetektor tuvastab liikuvate kehade (inimesed, loomad jne) nähtamatu soojuskiirguse. Sel viisil tuvastatud soojuskiirgus muundatakse elektrooniliselt ümber ja lamp lülitatakse sisse. Takistused nagu müürid või klaasid takistavad soojuskiirguse tuvastamist ja lülitust ei toimu.

## Installatsioon

**L** = faasijuht (enamasti must, pruun või hall)  
**N** = nulljuht (tavaliselt sinine)  
**PE** = võimalik kaitsejuht (roheline/kollane)

**Tähelepanu!** Vajaduse korral lihvide kaitsejuht läbi. Võrgujuhtmesse on loomulikult võimalik monteerida võrgulüliti sisse- ja väljalülitamiseks. Tähtis! Ühenduste äravahetamine võib kahjustada seadet. Palun pöörake tähelepanu sellele, et valgusti peab olema kindlustatud 10A-kaitselülitiga. Minimaalne montaažikõrgus: 1,70 m.

### Märkus joon. 4 kohta:

Lõpuks tuleb lambihaar hoideasades kinni pingutada, et sisemisi juhtmeid ei koormataks tõmbele.

## Tööraadiuse seadmine ⑧

Suure pööramisulatuse (70° vertikaalsuunas) puhul saab tööraadiust 2 – 12 m vabalt valida.

## Funktsioon ⑨

### Kellaaja seadmine

Sensorlambi põlemiskestus 8 sek – 35 min tehaseseadistus 8 sek)

### Hämaruse seadmine

Seadme rakendumislävi 2 – 2000 lx, 2 lx = hämararežiim, 2000 lx = päevarežiim (tehaseseadistus).

## Häälestamine ⑩

**Tähtis!** Kõige kindlamalt registreerib seade liikumist, kui monteerite seadme küljega kõnnisuunas ja takistused (nagu nt puud, müürid jne) ei tõkesta nähtavust. Tööraadius on piiratud, kui lähenete valgustile otse eest.

## Käitus

Kui sensorlambi soovitakse tuvastuspiirkonnas soojusallikatest sõltumatult sisse lülitada, siis vajutatakse ühe korra hektiks majasisest võrgulüliti (kui olemas). Nii muutub sensorlamp seadistatud ajaks aktiivseks. Nii jääb sensorlamp seatud ajaks aktiivseks. Imastiku-tingimused võivad sensorlambi talitlust mõjutada. Tugevate tuulepuhangute, lume, vihma ja rahega võib tekkida väärlülitus, kuna äkilisi temperatuurimuutusi ei ole võimalik soojus-allikatest eristada. Multiläätse (tuvastuslääts) võib puhastada niiske lapiga (ilma puhastusvahenditeta).

## Utiliseerimine

Elektriseadmed, lisatarvikud ja pakendid tuleb suunata keskkonnateadlikku taaskasutusse.



Ärge visake elektriseadmeid olmejäätmete hulka!

Ainult ELi riikidele:

Vastavalt vanu elektri- ja elektroonikaseadmeid puudutavale kehtivale Euroopa määrusele ja selle rakendamisele rahvusvahelises õiguses tuleb kasutuskõlbmatud elektriseadmed koguda eraldi ning suunata keskkonnateadlikku taaskasutusse.

## Tootja garantii

See Steineri toode on valmistatud suurima hoolega, kontrollitud töökindluse ja ohutuse osas kehtivate eeskirjade järgi ning seejärel läbinud pistelise kontrolli. Steiner annab garantii toote laitmatu kvaliteedi ja töökorras oleku kohta. Garantii-aeg on 36 kuud ja see algab tarbijale toote ostmise päevast. Meie remondime materjali- või valmistamisvigadest tulenevad puudused, garantiijuhtumi korral seade kas remonditakse või puudulik osa asendatakse uuena, valiku üle otsustame meie. Garantii ei kehti kuluosade kahjustuste ning kahju ja puuduste kohta, mis on tekkinud oskamatu käsitlemise, hoolduse või võõraste osade kasutamise tagajärjel. Kaugemalulatuvad kaudsed kahjud võõraste esemete suhtes on välistatud. Garantiiemontit tehakse ainult siis, kui lahtivõtmata seade saadetakse koos vea lühikirjelduse, kassatšeki või arvega (ostmise kuupäev ja kaupluse tempel) ja korralikult pakendatuna vastavasse teeninduspunkti.

### Remonditeenus:

Pärast garantiiaja möödumist või puuduste korral, millele garantii ei kehti, küsige parandamisvõimaluste kohta teenindusjaamast järele.

**3 AASTAT**  
TOOTJA  
GARANTIID

## Tehnilised andmed

Võimsus:	max 60 W/E 27
Võrguühendus:	230 – 240 V/50 – 60 Hz
Omatarve:	0,8 W
Sensori tuvastusnurk:	180° allaroomamiskaitsega
Sensori pööramispiirkond:	70° vertikaalsuunas
Sensori tööraadius (sõltub sensorist seadistusest, ümbrustemperatuurist ja lähenemissuunast):	max 12 m
Kellaaja seadmine:	8 sek – 35 min
Hämaruse seadmine:	2 – 2000 lx
Kaitseliik, veepritsmekindl:	IP 44
Kaitseklass	II
Temperatuurivahemik:	- 20 °C kuni + 60 °C

## Käitusrikked

Rike	Põhjus	Kõrvaldamine
Sensorlambil puudub pinge	■ kaitse defektne, ei ole sisse lülitatud, juhe katkenud ■ lühis	■ uus kaitse, lülitage võrgulüliti sisse; kontrollige juhete pingetestriga ■ kontrollige ühendusi
Sensorlamp ei lülitu sisse	■ päevarežiimil on hämarusseadistus öörežiimi peal ■ hõõglamp defektne ■ võrgulüliti VÄLJAS ■ kaitse on defektne  ■ tuvastuspiirkond suunatud seadistamata	■ seadistage uuesti ■ vahetage hõõglamp ■ lülitage sisse ■ uus kaitse, vaj. kontrollige ühendust ■ häälestage uuesti
Sensorlamp ei lülitu VÄLJA	■ pidev liikumine tuvastuspiirkonnas	■ kontrollige piirkonda ja vaj. häälestage uuesti või katke kinni
Sensorlamp ei lülitu VÄLJA/SISSE	■ tuvastuspiirkonnas liiguvad loomad	■ pöörake sensorit kõrgemale või katke suunatult kinni; seadke piirkond ümber või katke kinni
Sensorlamp lülitub soovimatult sisse	■ tuul liigutab tuvastuspiirkonnas puid ja põõsaid ■ tänaval liiguvad autod  ■ äkilised ilmastikust tingitud temperatuurimuutused (tuul, vihm, lumi) või ventilaatoritest, avatud akendest tulev õhk	■ seadke piirkond ümber või katke kinni ■ seadke piirkond ümber või pöörake sensorit alla ■ muutke piirkonda, muutke montaažikohta
Sensorlambi tööraadius on muutunud	■ ümbrustemperatuur on muutunud	■ külmaga vähendage sensorit tööraadiust allapööramisega ■ seadke soojaga ülespoole



## Saugumo nurodymai

- Prieš pradėdant bet kokį darbą, susijusį su sensorinio žibinto prijungimu prie elektros linijos, būtina toje linijoje linijos išjungti elektros srovę!
- Montavimo metu prijungiamoje elektros linijoje neturi būti įtampos. Todėl pirmiausia išjunkite elektros srovę ir tinklo įtampos testeriu patikrinkite, ar linijoje nėra įtampos.
- Sensorinio žibinto instaliacija – tai darbas, susijęs su tinklo įtampa. Todėl jis turi būti atliekamas kvalifikuotai pagal standartinius instaliacijos nurodymus ir prijungimo sąlygas. (DE-VDE 0100, AT-ÖVE-ÖNORM E8001-1, CH-SEV 1000)

## Principas

Judesys įjungia šviesą, pavojaus signalą ir t. t. Tai skiriasi Jūsų patogumui ir saugumui. Įmontuotas piroelektrinis infraraudonųjų spindulių detektorius reaguoja į šilumą, kurią nematomai sklaidžia judantys kūnai (žmonės, gyvūnai ir t. t.). Ši tokiu būdu užfiksuota šiluma transformuojama elektroniniu būdu ir žibintas įsijungia. Tokios kliūtys, kaip, pvz., mūrinės sienos arba lango stiklai, trukdo sensoriumi reaguoti į sklaidžiamą šilumą, taigi žibintas negali įsijungti.

## Instaliacija

- L** = pagrindinis srovės laidininkas (dažniausiai juodas, rudas arba pilkas)
- N** = nulinis laidininkas (dažniausiai mėlynas)
- PE** = galimas apsauginis laidininkas (žalias / geltonas)

**Dėmesio:** esant poreikiui prijunkite įžeminimo laidą. Be abejo, į tinklo įvadą galima įmontuoti tinklo jungiklį, kuris atliks įjungimo ir išjungimo funkcijas. Svarbu! Neteisingai sujungę laidus, galite sugadinti prietaisą. Prie šviestuvo turi būti jungiamas 10 A automatinis išjungiklis. Minimalus montavimo aukštis – 1,70 m.

## Nurodymas 4 pav.:

Prijungiamas sieninis žibintas turi būti įstatomas į laikiklį, kad jo laidai nebūtų veikiami oro srovės.

## Veikimo nuotolio nustatymas ⑧

Dėl galimybės sensorių pakreipti 70° kampu vertikaliai veikimo nuotolį galima laisvai pasirinkti nuo 2 iki 12 m.

## Funkcija ⑨

### Laiko nustatymas

Sensorinio žibinto švietimo trukmė 8 sek. – 35 min. (gamykloje nustatyta 8 sek.)

### Prieblandos nustatymas

Prietaiso reagavimo riba 2–2000 liuksų, 2 liuksai = prieblandos režimas, 2000 liuksų = dienos šviesos režimas (nustatytas gamykloje).

## Reguliavimas ⑩

**Svarbu!** Geriausiai judesys bus fiksuojamas tuomet, kai sensorinis žibintas montuojant bus atsuktas šonu judėjimo krypčiai („judesys pro žibintą“) ir sensoriaus jautrumo zonos neužstos jokios kliūtys (pvz., medžiai, sienos ir pan.). Sensoriaus jautrumo zonos ilgis bus mažesnis, jei judėjimo kryptis bus „į žibintą“, o ne „pro žibintą“.

## Veikimas

Norint įjungti sensorinį žibintą nepriklausomai nuo šilumos šaltinio veikimo zonoje, reikia vieną kartą trumpai nuspausti namo viduje esantį tinklo jungiklį (jei jis yra). Sensorinis žibintas veiks nustatytą laiką. Oro permaitinimas gali turėti įtakos sensorinio žibinto funkcijai. Esant stipriems vėjo gūsiams, sningant, lyjant, krintant krušai, žibintas gali įsijungti klaidingai, kadangi staigūs temperatūros svyravimai sunkiai atskiriami nuo šaltinių šilumos. Nešvarumus nuo multilinzės (reagavimo linzės) galima nuvalyti drėgnu skudurėliu (be valymo priemonės).

## Šalinimas

Elektros prietaisai, priedai ir pakuotės turi būti perdirbami aplinkai nekenksmingu būdu.



Neišmeskite elektros prietaisų kartu su buitine atliekomis!

### Tik ES šalims

Remiantis galiojančia Europos Sąjungos Direktyva dėl elektros ir elektronikos įrangos atliekų ir jos perkėlimo į nacionalinę teisę, nebetinkami naudoti elektros prietaisai turi būti renkami atskirai ir perdirbami aplinkai nekenksmingu būdu.

## Gamintojo garantija

Šis „Steinel“ produktas pagamintas itin kruopščiai, pagal galiojančias normas patikrintos jo funkcijos ir saugumas bei papildomai atlikta pasirinktų prietaisų patikra. „Steinel“ suteikia prietaisui garantiją. Garantinis laikotarpis – 36 mėnesiai. Jis prasideda nuo prietaiso pardavimo vartotojui dienos. Mes pašalinsime defektus, susijusius su medžiagų arba gamybos broku; garantiniu laikotarpiu, mūsų nuožiūra, prietaisas nemokamai remontuojamas arba keičiamos sugedusios jo dalys. Garantija netaikoma susidėvėjusioms dalims, taip pat jei prietaisas sugenda dėl netinkamo naudojimo arba netinkamos priežiūros arba naudojant netinkamas dalis. Kitiems daiktams padaryta žala neatlyginama. Garantija taikoma tik tokiu atveju, jei neišardytas prietaisas kartu su trumpu gedimų aprašymu, kasos čekiu arba sąskaita (pirkimo data ir pardavėjo antspaudas) tinkamai supakuotas atsiunčiamas į atitinkamą techninės priežiūros tarnybos vietą.

### Aptarnavimas

Pasibaigus garantiniam laikotarpiui arba esant gedimams, kuriems garantija netaikoma, dėl galimybės pataisyti prietaisą teiraukitės artimiausioje techninės priežiūros tarnyboje.

**3 METU**  
GAMINTOJŲ  
GARANTIJA

## Techniniai duomenys

Galingumas:	maks. 60 W/E 27
Prijungimas prie elektros tinklo:	230–240 V/50–60 Hz
Energijos sunaudojimas:	0,8 W
Sensoriaus veikimo kampas:	180° su į judesį prie žemės reaguojančia apsauga
Sensoriaus pakreipimo kampas:	70° vertikaliai
Sensoriaus veikimo nuotolis (priklausomai nuo sensoriaus suregulavimo, aplinkos temperatūros ir judėjimo krypties):	maks. 12 m
Švietimo trukmė:	8 sek. – 35 min.
Prieblandos nustatymas:	2–2000 liuksų
Apsaugos tipas, su apsauga nuo tiškančio vandens:	IP 44
Saugos klasė	II
Temperatūros diapazonas:	nuo -20 °C iki +60 °C

## Funkciniai gedimai

Gedimas	Priežastis	Gedimo pašalinimas
Sensoriniame žibinte nėra įtampos	<ul style="list-style-type: none"> <li>■ sugedęs, neįjungtas saugiklis, nutrauktas elektros tiekimas</li> <li>■ trumpasis jungimas</li> </ul>	<ul style="list-style-type: none"> <li>■ įjungti naują saugiklį, tinklo jungiklį; patikrinti elektros liniją tinklo įtampos testeriu</li> <li>■ patikrinti prijungimus</li> </ul>
Sensorinis žibintas neįsijungia	<ul style="list-style-type: none"> <li>■ esant dienos režimui, prieblanda nustatyta nakties režimu</li> <li>■ elektros lemputės defektas</li> <li>■ išjungtas tinklo jungiklis</li> <li>■ sugedęs saugiklis</li> <li>■ veikimo zona netiksliai nustatyta</li> </ul>	<ul style="list-style-type: none"> <li>■ sureguliuoti iš naujo</li> <li>■ pakeisti elektros lemputę</li> <li>■ įjungti</li> <li>■ patikrinti naują saugiklį ir galbūt prijungimą</li> <li>■ nustatyti dar kartą</li> </ul>
Sensorinis žibintas neišsijungia	<ul style="list-style-type: none"> <li>■ nuolatinis judesys veikimo zonoje</li> </ul>	<ul style="list-style-type: none"> <li>■ patikrinti zoną ir galbūt dar kartą sureguliuoti arba uždengti</li> </ul>
Sensorinis žibintas neįsijungia / neišsijungia	<ul style="list-style-type: none"> <li>■ veikimo zonoje juda gyvūnai</li> </ul>	<ul style="list-style-type: none"> <li>■ sensorių pakreipti į viršų arba tiksliau uždengti; pakeisti zoną, uždengti</li> </ul>
Sensorinis žibintas įsijungia netinkamu laiku	<ul style="list-style-type: none"> <li>■ veikimo zonoje vėjas judina medžius ir krūmus</li> <li>■ reaguoja į automobilius</li> <li>■ staigus temperatūros pasikeitimas dėl oro permaitinimo (vėjo, lietaus, sniego) arba dėl oro sklindančio iš ventiliatorių bei pro atidarytus langus</li> </ul>	<ul style="list-style-type: none"> <li>■ pakeisti zoną, uždengti</li> <li>■ pakeisti zoną, pakreipti sensorių gatvę</li> <li>■ pakeisti zoną, pasirinkti kitą montavimo vietą</li> </ul>
Pakito sensorinio žibinto veikimo nuotolis	<ul style="list-style-type: none"> <li>■ kitos aplinkos temperatūros nuotolis</li> </ul>	<ul style="list-style-type: none"> <li>■ esant šaltam orui, sensoriaus veikimo nuotolį sumažinti, pakeičiant jo poziciją</li> <li>■ esant šiltam orui, pakreipti jį į viršų</li> </ul>



## Norādījumi drošībai

- Pirms darba uzsākšanas ar sensorlampu ir jāpārtrauc sprieguma padeve!
- Montāžas laikā pievienojamais elektrības vads nedrīkst atrasties zem sprieguma. Tādēļ vispirms atslēdziet strāvas padevi un ar sprieguma mērītāju pārbaudiet, vai vads neatrodas zem sprieguma.
- Instalējot sensorlampu ir jāņem vērā, ka darbs ir saistīts ar tīkla spriegumu. Tādēļ darbs jāveic lietpratīgi un saskaņā ar vietējo instalēšanas un pieslēgšanas tehnisko priekšrakstu prasībām (DE-VDE 0100, AT-ÖVE-ÖNORM E8001-1, CH-SEV 1000)

## Princips

Kustība ieslēdz gaismu, signālu un daudz ko citu. Jūsu komfortam, Jūsu drošībai. Iebūvētais pirotelektriskais sensors uztver kustīgu ķermeņu (cilvēku, dzīvnieku u. tml.) neredzamo siltuma starojumu. Šis saņemtais siltuma starojums tiek elektroniski pārveidots un automātiski ieslēdz gaismekli. Caur šķēršļiem, tādiem kā sienas jeb loga stikls, šis siltuma starojums netiek atpazīts, tādejādi gaismeklis neieslēdzas.

## Instalēšana

**L** = vadošais elektrības vads (parasti melns, brūns vai pelēks)

**N** = nulles vads (visbiežāk zils)

**PE** = iespējamais aizsardzībasvads (zaļš/dzeltens)

**Uzmanību!** Pēc vajadzības sacilpojiēt aizsargvadu. Protams, elektrotīkla pievadvadā var ierīkot tīkla slēdzi strāvas ieslēgšanai un izslēgšanai. Svarīgi! Pieslēgumu sajaukšana var izraisīt ierīces bojājumus. Lūdzam ievērot, ka elektriskā ķēde ir jānodrošina ar 10 A drošinātāju. Minimālais montāžas augstums: 1,70 m.

## Norāde 4. attēlam:

Pievienojot lampas rokturi, tas ir jāiestiprina aiz uzliktņa, lai neaizskartu iekšējos savienojumus.

## Sniedzamības iestatīšana ⑧

Pateicoties lielajam pagrieziena diapazonam līdz 70° vertikāli, sasniedzamību var brīvi izvēlēties no 2 līdz 12 m.

## Funkcijas ⑨

### Laika iestatīšana

Sensorlampas darbības ilgums 8 s - 35 min. (Rūpnīcas iestatījums 8 s)

### Krēslas sliekšņa iestatījums

Ierīces reakcijas sliekšnis ir no 2 līdz 2000 luksiem, 2 luksī = aptumšošanas režīmā, 2000 luksī = dienas gaismas režīmā (rūpnīcas iestatījums).

## Uzstādīšana ⑩

**Svarīgi!** Sensors visefektīvāk uztvers kustību, ja uzstādīsiet ierīci kustības virzienā un ja sensora redzamību neierobežos šķēršļi (piemēram, koki, sienas u. tml.). Ja Jūs virzīsieties tieši uz gaismekli, sniedzamība būs ierobežota.

## Lietošana

Ja ir nepieciešams ieslēgt sensorlampu neatkarīgi no kustības avota uztveršanas zonā, ir vienreiz jānospiež tīkla slēdzis, kas ir uzstādīts mājas iekšpusē. Tā var aktivēt lampu uz iestatīto laiku. Laika apstākļi var ietekmēt sensorlampas darbību. Stipru vēja brāzmu, sniega, lietus un krusas dēļ sensors var patvaļīgi ieslēgties, jo tas nevar atšķirt pēkšņas temperatūras svārstības no siltuma avota. Netīras multilēcas (uztveršanas lēcas) gadījumā tā jānoslauka ar mitru drānu (neizmantojot tīrīšanas līdzekļus).

## Utilizācija

Elektroierīces, piederumi un iepakojumi jānodod dabai draudzīgai atkārtotai pārstrādei.



Nemetiet elektroierīces parastajos atkritumos!

Tikai ES valstīm:

Atbilstoši Eiropas vadlīnijām par vecām elektroierīcēm un elektroniskām ierīcēm, un to lietojumam nacionālās tiesībās, nefunkcionējošas elektroierīces jāsavāc atsevišķi un tās jānodod dabai draudzīgai atkārtotai pārstrādei.

## Ražotāja garantija

Šis Steinel produkts ir izgatavots ar vislielāko rūpību, tā darbība un drošība ir pārbaudīta saskaņā ar spēkā esošajiem priekšrakstiem, un noslēgumā tas pakļauts izlases veida pārbaudei. Steinel garantē nevainojamas produkta īpašības un darbību. Garantijas laiks ir 36 mēneši un tā stājas spēkā ar preces pārdošanas dienu lietotājam. Mēs novēršam trūkumus, kuri radušies materiālu vai rūpnīcas kļūdu dēļ, garantijas serviss ietver sevī bojāto daļu remontu vai apmaiņu pēc mūsu izvēles. Garantijas serviss neattiecas uz nodilumam pakļauto daļu bojājumiem, kā arī uz bojājumiem un trūkumiem, kuri radušies nelietpratīgas lietošanas vai apkopes, vai arī svešu detaļu izmantošanas rezultātā. Garantijas saistības neattiecas uz citiem objektiem, kas varētu tikt bojāti ierīces darbības rezultātā. Garantija ir spēkā tikai tad, ja neizjaukta ierīce kopā ar īsu problēmas aprakstu, kases čeku vai rēķinu (ar pirkšanas datumu un tirgotāja zīmogu), labi iepakota, tiek nosūtīta attiecīgajai servisa nodaļai.

### Remonta serviss:

Pēc garantijas laika beigām vai tādu bojājumu gadījumā, uz kuriem neattiecas garantijas tiesības, vērsieties tuvākajā klientu apkalpošanas centrā, lai novērstu bojājumus.

**3 GADU**  
RAŽOTĀJA  
GARANTĪJA

## Tehniskie dati

Jauda:	maks. 60 W/E 27
Barošanas spriegums:	230-240 V / 50-60 Hz
Pašpatēriņš:	0,8 W
Sensora uztveres leņķis:	180° ar aizsardzību pret paiešanu apakšā
Sensora pagrieziena diapazons:	70° vertikāli
Sensora sniedzamība (atkarīga no sensora iestatīšanas, apkārtējās temperatūras un tuvošanās virziena):	maks. 12 m
Laika iestatīšana:	8 s - 35 min
Krēslas sliekšņa iestatīšana:	2-2000 luksī
Aizsardzības veids, aizsardzība pret šļakstiem:	IP 44
Elektroizolācijas drošības klase:	II
Temperatūra:	- 20 °C līdz + 60 °C

## Darbības traucējumi

Traucējums	Cēlonis	Risinājums
Sensorlampai netiek pievadīta strāva	<ul style="list-style-type: none"><li>■ bojāts drošinātājs, nav ieslēgts, bojāts vads</li><li>■ īssavienojums</li></ul>	<ul style="list-style-type: none"><li>■ jauns drošinātājs, ieslēdziet tīkla slēdzi, pārbaudiet vadu ar sprieguma testeru</li><li>■ pārbaudīt pieslēgumus</li></ul>
Sensorlampas neieslēdzas	<ul style="list-style-type: none"><li>■ dienas gaismas režīmā, krēslas sliekšnis iestatīts nakts režīmā</li><li>■ izdegusi kvēlspuldze</li><li>■ IZSLEGTS tīkla slēdzis</li><li>■ bojāts drošinātājs</li><li>■ nav mērķtiecīgi iestatīts uztveres lauks</li></ul>	<ul style="list-style-type: none"><li>■ iestatiet no jauna</li><li>■ nomainīt kvēlspuldzi</li><li>■ ieslēdziet</li><li>■ jauns drošinātājs, pēc vajadzības pārbaudiet pieslēgumu</li><li>■ justējiet atkārtoti</li></ul>
Sensorlampas neizslēdzas	<ul style="list-style-type: none"><li>■ nepārtraukta kustība uztveres laukā</li></ul>	<ul style="list-style-type: none"><li>■ pārbaudiet lauku un pēc nepieciešamības atkārtoti justējiet, t. i., nosedziet</li></ul>
Sensorlampas neizslēdzas un neizslēdzas	<ul style="list-style-type: none"><li>■ uztveres laukā pārvietojas dzīvnieki</li></ul>	<ul style="list-style-type: none"><li>■ paceliet sensoru augstāk vai mērķtiecīgi aplājiēt, pārregulējiet zonu vai aplājiēt sensoru</li></ul>
Sensorlampas ieslēdzas bez redzama iemesla	<ul style="list-style-type: none"><li>■ vējš uztveres laukā kustina kokus un krūmus</li><li>■ uz ielas esošo auto uztveršana</li><li>■ laika apstākļu izraisītas straujas temperatūras izmaiņas (vējš, lietus, sniegs), vai arī gaisa plūsma no ventilatoriem, atvērtiem logiem</li></ul>	<ul style="list-style-type: none"><li>■ uzstādiet diapazonu, t. i., nosedziet</li><li>■ pārregulējiet zonu, mainiet sensora leņķi.</li><li>■ izmainiet uztveres lauku, mainiet uzstādīšanas vietu</li></ul>
sensorlampas sniedzamības izmaiņas	<ul style="list-style-type: none"><li>■ citas apkārtējās vides temperatūras</li></ul>	<ul style="list-style-type: none"><li>■ aukstuma gadījumā samaziniet sensora sniedzamību, pagriežot lampu</li><li>■ siltuma gadījumā paceliet augstāk</li></ul>



## Указания по техбезопасности

- Перед началом любых работ, проводимых на светильнике, следует отключить напряжение!
- При проведении монтажа подключаемый электропровод должен быть обесточен. Поэтому, в первую очередь, следует отключить подачу тока и проверить отсутствие напряжения с помощью индикатора напряжения.
- Монтажные работы по подключению сенсора относятся к категории работ с сетевым напряжением. Поэтому, при монтаже светильников, следует соблюдать указания и условия, указанные в инструкции по подключению. (DE-VDE 0100, AT-ÖVE-ÖNORM E8001-1, CH-SEV 1000)

## Принцип действия

Движение вызывает включение света, сигнал и т.п. для обеспечения Вашего удобства и безопасности. Встроенный пирозлектрический инфракрасный сенсор регистрирует невидимое тепловое излучение движущихся объектов (людей, животных и т.д.). Регистрируемое теплоизлучение преобразуется электронным способом в сигнал, который вызывает включение лампы. Если на пути имеются препятствия, например, стены или оконные стекла, то регистрация теплоизлучения не происходит, а следовательно не производится и включение светильника.

## Монтаж

- L** = токоведущий провод (обычно черного, коричневого или серого цвета)
- N** = нулевой провод (чаще всего синий)
- PE** = при наличии, провод заземления (зеленый или желтый)

**Внимание:** При необходимости протаскать провод заземления. При необходимости в провод присоединения к сети может быть вмонтирован выключатель для включения и выключения сетевого тока. Примечание: Неправильное присоединение проводов может привести к повреждению сенсора. Следите, чтобы светильник был оснащен линейным защитным предохранителем 10 А. минимальная монтажная высота: 1,70 м.

### Указание к рис. 4:

Бра для подключения необходимо закрепить в крепежных накладках, чтобы внутренняя проводка не подвергалась действию тяги.

## Установка радиуса действия ⑧

Благодаря большому диапазону перемещения по вертикали 70° можно свободно выбрать радиус действия от 2 до 12 м.

## Эксплуатация ⑨

### Регулировка времени

Время задержки отключения светильника – от 8 с до 35 мин. (заводская установка 8 с).

### Установка сумеречного включения

Порог срабатывания прибора – 2 – 2000 лк, 2 лк – режим сумеречного света, 2000 лк режим дневного света (заводская установка).

## Регулировка ⑩

**Примечание!** Для обеспечения надежной работы сенсорный светильник следует монтировать так, чтобы проводилась регистрация движущихся мимо объектов, а также исключать все заграждающие объекты (например, деревья, стены и т.д.). Радиус действия ограничен, если Вы подходите непосредственно к светильнику.

## Применение

В том случае, если необходимо произвести включение светильника, независимо от теплоизлучающего объекта в зоне обнаружения, следует коротко нажать сетевой выключатель, расположенный внутри помещения (если есть). Таким образом светильник включается на установленное время. Погодные условия могут значительно влиять на работу светильника. При сильных порывах ветра, метели, дожде, граде может произойти ошибочное включение светильника, поскольку сенсор не может отличать резкие перепады температуры от источника тепла. Загрязнения на линзе (регистрирующая линза) можно удалять влажным сукном (не используя моющие средства).

## Утилизация

Электроприборы, комплектующие и упаковку следует направлять на экологичную вторичную переработку.



Не выбрасывать электроприборы в бытовые отходы!

Только для стран ЕС:

Согласно действующей Европейской директиве по отработанному электрическому и электронному оборудованию и ее реализации в национальных законодательствах отработанные электроприборы должны собираться отдельно и направляться на экологичную вторичную переработку.

## Гарантия производителя

Данное изделие фирмы STEINEL было с особой тщательностью изготовлено и испытано на работоспособность и безопасность эксплуатации согласно действующим предписаниям, и прошло выборочный контроль качества. Фирма STEINEL гарантирует высокое качество и надежную работу изделия. Гарантийный срок эксплуатации составляет 36 месяцев со дня продажи изделия. Фирма обязуется устранить недостатки, которые возникли вследствие недоброкачественности материала или в результате дефектов конструкции. Дефекты устраняются путем ремонта изделия либо заменой неисправных деталей по усмотрению фирмы. Гарантия не распространяется на дефектные изнашивающиеся части, на повреждения и дефекты, возникшие в результате ненадлежащей эксплуатации, ухода или использования деталей других фирм. Фирма не несет ответственности за повреждения предметов третьих лиц, вызванных эксплуатацией изделия. Гарантия предоставляется только в том случае, если прибор присылается на соответствующую сервисную станцию в неразобранном виде с кратким описанием дефекта, кассовым чеком или счетом (дата покупки и штамп фирмы-дилера), хорошо упакованным.

## Сервисное обслуживание:

По истечении гарантийного срока или при наличии неполадок, исключающих гарантию, обратитесь в ближайшую

сервисную мастерскую, чтобы узнать, возможен ли ремонт.

**3 ГОДА**  
ГАРАНТИИ  
ПРОИЗВОДИТЕЛЯ

## Технические данные

Мощность:	макс. 60 Вт/Е 27
Напряжение:	230 – 240 В/50 – 60 Гц
Потребляемая мощность:	0,8 Вт
Угол обнаружения сенсора:	180° с защитой от подкрадывания
Диапазон перемещения сенсора:	70° вертикально
Радиус действия (зависит от установки сенсора, температуры окружающей среды и направления движения):	макс. 12 м
Время включения:	8 сек. – 35 мин.
Сумеречное включение:	2 – 2000 лк
Вид защиты, брызгозащищенный:	IP 44
Класс защиты	II
Температурный диапазон:	- 20 °C до + 60 °C

## Нарушения работы

Нарушение	Причина	Устранение
На сенсорном светильнике нет напряжения	<ul style="list-style-type: none"> <li>■ Дефект предохранителя, не включен, неисправность провода</li> <li>■ Короткое замыкание</li> </ul>	<ul style="list-style-type: none"> <li>■ Заменить предохранитель, включить сетевой выключатель; проверить провод индикатором напряжения</li> <li>■ Проверить соединения</li> </ul>
Сенсорный светильник не включается	<ul style="list-style-type: none"> <li>■ При дневном, сумеречном режиме установлен на ночной режим</li> <li>■ Дефект лампы накаливания</li> <li>■ Выключен сетевой выключатель</li> <li>■ Дефект предохранителя</li> <li>■ Неправильно установлена зона обнаружения</li> </ul>	<ul style="list-style-type: none"> <li>■ Произвести новую регулировку</li> <li>■ Заменить лампу накаливания</li> <li>■ Включить светильник</li> <li>■ Заменить предохранитель, при необходимости проверить соединение</li> <li>■ Произвести новую регулировку</li> </ul>
Сенсорный светильник не выключается	<ul style="list-style-type: none"> <li>■ Имеется постоянное движение в зоне обнаружения</li> </ul>	<ul style="list-style-type: none"> <li>■ Проверить зону и, при необходимости, произвести новую регулировку или установку заслонок</li> </ul>
Сенсорный светильник не включается/не выключается	<ul style="list-style-type: none"> <li>■ В зоне обнаружения находятся животные</li> </ul>	<ul style="list-style-type: none"> <li>■ Повернуть сенсор выше или изменить положение заслонок; оградить зону или изменить положение заслонок</li> </ul>
Сенсорный светильник включается произвольно	<ul style="list-style-type: none"> <li>■ В зоне обнаружения происходит постоянное движение деревьев и кустов</li> <li>■ Включается в результате движения автомашин на дороге</li> <li>■ Резкий перепад температуры в результате изменения погоды (ветер, дождь, снег) или потока воздуха из вентиляционной щели, открытых окон</li> </ul>	<ul style="list-style-type: none"> <li>■ Изменить зону обнаружения или положение заслонок</li> <li>■ Оградить зону, опустить сенсор</li> <li>■ Изменить зону, место монтажа перенести на другое место</li> </ul>
Изменения радиуса действия сенсорного светильника	<ul style="list-style-type: none"> <li>■ Другие значения температуры окружающей среды</li> </ul>	<ul style="list-style-type: none"> <li>■ При низких температурах радиус действия сократить, опустив сенсор</li> <li>■ При высоких температурах поднять сенсор</li> </ul>



## Указания за безопасност

- Преди да предприемете каквито и да е работи по сензорната лампа, прекъснете електрическото захранване!
- При монтаж електрическата система трябва да е без напрежение. Първо спрете електрическия ток, след което проверете системата с уред за проверка на напрежението.
- Монтажът на сензорната лампа изисква работа с електричество. Затова трябва да се извърши професионално, според съответните държавни предписания и изисквания. (DE-VDE 0100, AT-ÖVE-ÖNORM E8001-1, CH-SEV 1000)

## Принцип на действие

Движението включва светлина, алармена система и много други. За вашия комфорт, за вашата сигурност. Интегрираният пироелектричен инфрачервен сензор засича невидимата топлина, излъчвана от движещи се тела (хора, животни и т.н.). Така отчетеното топлинно излъчване се преобразува електронно и включва лампата. През препятствия, като например стени или прозорци, топлинното излъчване не се засича, съответно не следва включване.

## Монтаж

**L** = фаза (обикновено черен, кафяв или сив)  
**N** = нула (обикновено син)  
**PE** = евентуален заземителенпроводник (зелено/жълто)

**Внимание:** при необходимост заземителният проводник да се разклони. Към системата, разбира се, може да бъде добавен прекъсвач, за включване и изключване. Важно: размяна на контактите може да доведе до повреда на уреда. Моля да имате предвид, че токовата верига трябва да бъде подсигурана с предпазител 10A. Минимална височина на монтаж: 1,70 м.

## Сведение към картинка 4:

Рамото на лампата трябва да бъде завинтено, за да се избегне механично претоварване на вътрешните връзки.

## Настройка на обхвата ⑧

Голямата подвижност на сензора от 70° вертикално дава възможност за свободен избор на обхвата между 2 – 12 м.

## Функции ⑨

### Настройка на времето

Продължителност на светене на сензорната лампа 8 сек. – 35 мин. (заводска настройка 8 сек.)

### Настройка на светлочувствителността

Праг на задействане на уреда 2–2000 лукса, 2 лукса = нощен режим, 2000 лукса = дневен режим (заводска настройка).

## Настройка ⑩

**Важно!** Най-сигурното засичане получавате, когато монтирате или насочите уреда странично спрямо посоката на движение и нищо не пречи на видимостта на сензора (като напр. дървета, стени и т.н.). Обхватът е ограничен, когато се движите директно срещу лампата.

## Експлоатация

Ако сензорната лампа трябва да се включи, независимо дали има източник на топлина в обхвата, се използва мрежовия ключ (доколкото такъв е наличен). Така сензорната лампа е активна за избраното време. Климатичните условия могат да влияят на функциите на сензорната лампа. При урагани ветрове, сняг, дъжд, градушка, би могло да се стигне до нежелано включване, тъй като разликите в температурата не могат да бъдат отличени от източници на топлина. При замърсяване, обективът може да бъде почистен с влажна кърпа (без почистващ препарат).

## Отстраняване

Електроуреди, принадлежности и опаковки трябва да бъдат рециклирани, с цел опазване на околната среда.



Не извърляйте електроуреди с общите домашни отпадъци!

Само за страни от ЕС:  
 Според действащата Директива на ЕС за стари електронни и електроуреди и транспонирането ѝ в национално право, електроуреди, които повече не могат да бъдат употребявани, трябва да бъдат разделно събирани и рециклирани, с цел опазване на околната среда.

## Гаранция от производителя

Този продукт на STEINEL е произведен с най-голямо старание, проверен е за функционалност и безопасност, според действащите разпоредби, след което е подложен на качествен контрол, на принципа на слушайния избор. Steinel гарантира перфектна изработка и функции. Гаранцията е с продължителност 36 месеца и започва от деня на покупката. Ние отстраняваме дефекти, причинени от грешки в производството или качеството на материала, ремонтирайки или заменяйки дефектните части, по наш избор. Гаранцията не важи за щети по износващи се части, както и за щети и дефекти, получени в резултат на неправилна употреба или поддръжка или използване на чужди части. Последващи щети на чужди предмети са изключени от гаранцията. Гаранцията е валидна само, ако неразглобеният уред бъде изпратен на съответния сервис, добре опакован и придружен от кратко описание на дефекта, касова бележка или фактура (дата на покупка и печат на търговец).

### Ремонтен сервис:

След изтичане на гаранцията или при дефекти, непокрита от гаранцията, попитайте в най-близкия заводски сервис за възможностите за ремонт.

**3 ГОДИНИ**  
**ГАРАНЦИЯ**  
 ОТ ПРОИЗВОДИТЕЛЯ

## Технически данни

Мощност:	макс. 60 W/E 27
Захранване:	230-240 V / 50-60 Hz
Собствено потребление:	0,8 W
Ъгъл на обхват на сензора:	180° със защита за пролазване под обхвата
Диапазон на отклонение на сензора:	70° вертикално
Обхват на сензора (в зависимост от настройките, околната температура и посоката на доближаване):	макс. 12 м
Настройка на времето:	8 сек. – 35 мин.
Настройка на светлочувствителността:	2-2000 лукса
Вид защита, водоустойчив:	IP 44
Клас защита:	II
Температурен диапазон:	- 20 °C до + 60 °C

## Проблеми при експлоатация

Проблем	Причина	Решение
Сензорната лампа е без напрежение	<ul style="list-style-type: none"> <li>■ Дефектен предпазител, не е включен, прекъснат кабел</li> <li>■ Късо съединение</li> </ul>	<ul style="list-style-type: none"> <li>■ Нов предпазител, да се включи; проводниците да се проверят с уред за напрежение</li> <li>■ Да се проверят връзките</li> </ul>
Сензорната лампа не се включва	<ul style="list-style-type: none"> <li>■ При дневен режим, настройката на светлочувствителността е на нощен режим</li> <li>■ Осветителното тяло е дефектно</li> <li>■ Прекъсвачът е изключен</li> <li>■ Предпазител дефектен</li> <li>■ Обхватът не е настроен целево</li> </ul>	<ul style="list-style-type: none"> <li>■ Настройката да се направи наново</li> <li>■ Осветителното тяло да се замени</li> <li>■ Да се включи</li> <li>■ Нов предпазител, евентуално да се провери връзката</li> <li>■ Да се регулира отново</li> </ul>
Сензорната лампа не се изключва	<ul style="list-style-type: none"> <li>■ Продължаващо движение в обхвата</li> </ul>	<ul style="list-style-type: none"> <li>■ Да се провери обхвата и евентуално да се регулира отново, съответно да се покрие</li> </ul>
Сензорната лампа не се включва/изключва	<ul style="list-style-type: none"> <li>■ Животни се движат в обхвата</li> </ul>	<ul style="list-style-type: none"> <li>■ Сензорът да се насочи по-нагоре или да се покрие целево; зоната да се промени, или да се покрие</li> </ul>
Сензорната лампа включва произволно	<ul style="list-style-type: none"> <li>■ Вятър движи дървета и храсти в обхвата</li> <li>■ Засичане на автомобили на пътя</li> <li>■ Внезапна промяна в температурата заради променени климатични условия (вятър, дъжд, сняг) или течение от вентилатори, отворени прозорци</li> </ul>	<ul style="list-style-type: none"> <li>■ Обхватът да се промени съответно да се покрие</li> <li>■ Обхватът да се промени, сензорът да се насочи по-надолу</li> <li>■ Обхватът да се промени, мястото на монтаж да се измести</li> </ul>
Промяна в обхвата на сензорната лампа	<ul style="list-style-type: none"> <li>■ Различна околна температура</li> </ul>	<ul style="list-style-type: none"> <li>■ В студено време обхватът да се скъси със сваляне на сензора</li> <li>■ В топло време сензорът да се насочи по-нагоре</li> </ul>

## 安全性提示

- 在感应灯上进行任何工作前均须断开电源！
- 安装时必须确保连接的电线无电压。因此，首先切断电源，并使用试电笔检查是否存在电压。
- 安装感应灯时涉及电源电压的相关工作，因此必须根据国内通用的安装规定和连接条件执行专业工作。  
(DE-VDE 0100, AT-ÖVE-ÖNORM E8001-1, CH-SEV 1000)

## 原理

通过移动打开灯、警报和激活其他更多功能，确保您的舒适与安全。内置的热释电红外线探测器检测移动躯体（人类、动物等）发出的不可见的热辐射。感应到的热辐射转化为电能并自动打开感应灯。因障碍物（例如墙或玻璃）导致无法感应热辐射时，将无法打开感应灯。

## 安装

**L** = 导线线（通常为黑色、棕色或灰色）  
**N** = 零线（通常为蓝色）  
**PE** = 地线（绿色/黄色）

**注意：**需要时，地线须连接成环路。在电源线上可以安装用于开关的电源开关。**重要：**混淆接头可能导致设备损坏。务请注意，电路上须配有 10A 的线路保护开关以确保安全。最低安装高度：1.70 m。

### 图 4 提示：

连接到固定板时必须夹紧灯臂，从而避免内部导线因拉伸而产生应力。

## 有效距离设置 ⑧

垂直转动范围达 70°，可自由选择 2 – 12 m 的有效距离。

## 功能 ⑨

### 时间设置

感应灯亮灯时间 8 秒 – 35 分钟  
(出厂设置 8 秒)

### 亮度设置

设备的响应阈值 2–2000 Lux，  
2 Lux = 夜间模式，  
2000 Lux = 日间模式（出厂设置）。

## 调整 ⑩

**重要！** 将设备沿走动方向一侧安装或对齐且无障碍物（例如树木、墙等）遮挡其视野时，移动感应效果最佳。如果直接向感应灯，有效距离将受限。

## 使用

如需感应灯不通过感应范围内的热源打开，则短按室内电源开关（如果有）一次。感应灯即可在设置的时间内激活。天气条件可能影响感应灯的功能。因感应灯无法分辨突发性温度波动与热源，故强风暴、强降雪、强降雨以及冰雹天气可能导致错误打开。多功能镜头（感应镜头）脏污时可使用润湿的抹布（未使用清洁剂）进行清洁。

## 废弃物处理

电子设备、附件和包装应根据环保要求寻求再次利用。



不得将电子设备投入生活垃圾！

仅针对欧盟国家：

根据适用的关于废旧电子设备和电子元件欧盟指令及其在国家法律中的实施规则，必须将无法再使用的电子设备断开、收集在一起并根据环保要求寻求再次利用。

## 制造商担保

该产品系施特朗精心研发制造，已根据有效规定通过了功能性及安全性审核，并进行了抽样检查。施特朗保证其产品性能和功能完好。质保期为 36 个月，自消费者购买日起计算。材料或生产错误导致的产品缺陷由我方负责排除，质保服务（通过维修或是更换缺陷部件解决）将由我方决定。耗材损坏、未正确使用及保养造成的损失和损坏以及使用外购件未包含在质保范围内。此外，外购物品的间接损坏亦不属于质保范畴。仅当将未拆卸的设备连同简要的故障说明、收款凭据或发票（购买日期和零售商盖章）包装好并寄至相关维修点时，才能享受质保。

**维修服务：**

质保期已经到期或缺陷不在质保范围内的产品，可向就近服务站咨询维修事宜。

**3年**  
厂商质保

## 技术参数

功率：	最大 60 W/E 27
电源连接：	230 – 240 V/50 – 60 Hz
自身耗电量：	0.8 W
感应器感应角度：	180°，底部覆盖
感应器转动范围：	垂直 70°
感应器有效距离（取决于感应器设置、环境温度和接近方向）：	最大 12 m
时间设置：	8 秒 – 35 分钟
亮度设置：	2 – 2000 Lux
保护形式，防喷溅水：	IP 44
防护等级：	II
温度范围：	-20 °C 至 +60 °C

## 运行故障

故障	原因	解决方法
感应灯无电压	<ul style="list-style-type: none"><li>■ 保险丝损坏，未接通，电线断路</li><li>■ 短路</li></ul>	<ul style="list-style-type: none"><li>■ 更新保险丝，打开电源开关，使用试电笔检查电线</li><li>■ 检查接头</li></ul>
感应灯无法打开	<ul style="list-style-type: none"><li>■ 在日间模式下，亮度设置处于夜间模式</li><li>■ 白炽灯损坏</li><li>■ 电源开关关闭</li><li>■ 保险丝损坏</li><li>■ 感应范围未进行针对性设置</li></ul>	<ul style="list-style-type: none"><li>■ 重新设置</li><li>■ 更换白炽灯</li><li>■ 打开</li><li>■ 更换保险丝，必要时检查连接</li><li>■ 重新调整</li></ul>
感应灯无法关闭	<ul style="list-style-type: none"><li>■ 感应范围内出现持续移动</li></ul>	<ul style="list-style-type: none"><li>■ 检查范围，必要时重新调整或覆盖</li></ul>
感应灯无法打开/关闭	<ul style="list-style-type: none"><li>■ 动物在感应范围内移动</li></ul>	<ul style="list-style-type: none"><li>■ 向上转动感应器或进行针对性覆盖；调整或覆盖范围</li></ul>
感应器意外打开	<ul style="list-style-type: none"><li>■ 风吹动感应范围内的树枝和灌木丛</li><li>■ 感应到街道上的汽车</li><li>■ 由于天气（风、雨、雪）或通风设备排出的废气、敞开的窗户引起温度突然发生变化</li></ul>	<ul style="list-style-type: none"><li>■ 调整范围或覆盖</li><li>■ 调整范围，转入感应器</li><li>■ 改变范围，更改安装地点</li></ul>
更改感应灯有效距离	<ul style="list-style-type: none"><li>■ 其他环境温度</li></ul>	<ul style="list-style-type: none"><li>■ 低温条件下通过转入缩短感应器有效距离</li><li>■ 高温时则增大</li></ul>