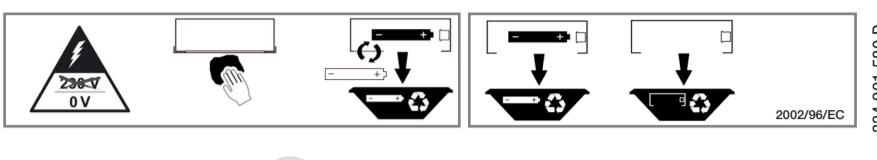
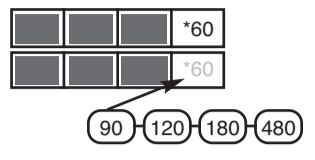
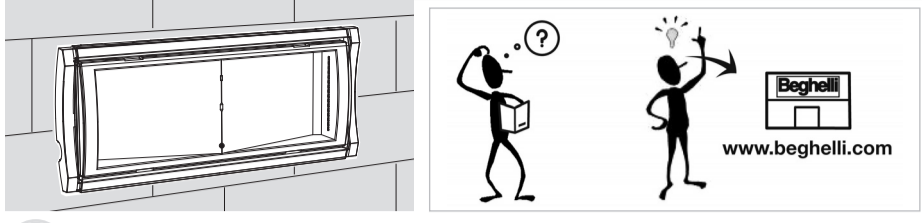


Formula 65 LED AT Opticom BEGHELLI



www.beghelli.com
 BEGHELLI S.p.A. - Via Mozzeghine 13/15 - località Monteveglio 40053 Valsamoggia (BO) - Tel. +39 051 9660411 - Fax +39 051 9660444 - N° Verde 800 626626



A

+ cod. 19041

+ cod. 19040

cod. 19042

cod. 19042

cod. 19043

+ cod. 19042 -19043

+ cod. 19045
+ cod. 19042 -19043

+ cod. 19042 -19043

B

C

Ø 16-20mm

IP65

D

E

battery connectors

F

SE SA

P N P1 N1

A

B

battery connectors

12h < 1-1,5-2-3-8h*

0% 100%

*** Ricarica normale. Con ricarica rapida funzione SA/PS solo a fine carica.**

Recharge normal. With quick charge function only SA/PS to charge end.

PERIODICITA' DEI TEST AUTOMATICI:

TEST FUNZIONALE (30 sec)= ogni 28 giorni
 TEST DI AUTONOMIA (1h)= ogni 26 settimane
 Le lampade pari eseguono il Test di autonomia 1 settimana dopo quelle dispari.
 (0,2,...,8,A,C,E)= pari; (1,3,...,9,B,D,F)= dispari.

SEGNALAZIONI LED

ROSSO FISSO OPTICOM NON FUNZIONANTE (Batteria scollegata)
 ARANCIONE FISSO OPTICOM ABILITATO - Configurazione NON completa - Codice di blocco NON inserito
 ARANCIONE LAMPEGGIANTE COMUNICAZIONE OPTICOM APERTA (FINESTRA TEMPORALE CIRCA 3 MIN.)

VERDE FISSO BATTERIA CARICA
VERDE LAMPEGGIANTE BATTERIA IN RICARICA
UN LAMPEGGIO ROSSO ERRORE BATTERIA/E AUTONOMIA

AVVERTENZE - GARANZIA

- Questo apparecchio dovrà essere destinato solo all'uso per il quale è stato costruito. Ogni altro uso è da considerarsi improprio e pericoloso.
 - Per l'eventuale sostituzione di batterie o altre riparazioni rivolgersi ad un centro di assistenza tecnica autorizzato e richiedere l'utilizzo di ricambi originali. Il mancato rispetto di quanto sopra può compromettere la sicurezza dell'apparecchio.

PERIODICITA' DEI TEST AUTOMATICI:

TEST FUNZIONALE (30 sec)= every 28 days
 AUTONOMY TEST (1h)= every 26 weeks
 Even lamps carry out the autonomy test 1 week after the odd lamps.
 (0,2,...,8,A,C,E)= even; (1,3,...,9,B,D,F)= odd.

LED SIGNALS

STEADY RED OPTICOM NOT WORKING (battery disconnected)
 ORANGE FIXED OPTICOM ENABLED - Configuration NOT complete - lock code NOT included
 ORANGE FLASHING COMMUNICATION OPTICOM ACTIVE
 GREEN FIXED BATTERY CHARGED

AVVERTENZE - GARANTIE

- Das Gerät darf ausschließlich für den Zweck, für den es hergestellt wurde, verwendet werden. Jede davon abweichende Verwendung wird als nicht zweckentsprechend und somit als gefährlich angesehen.
 - Wenden Sie sich zum Ersetzen von Batterien oder bei Reparaturen an eine zugelassene technische Servicestelle und fordern Sie Originalersatzteile an. Das Nichteinhalten vorstehender Bestimmungen kann die Gerätesicherheit gefährden.

PERIODICITE DES TESTS AUTOMATIQUES:

TEST FONCTIONNEL (30 sec)= tous les 28 jours
 TEST D'AUTONOMIE (1h)= toutes les 26 semaines
 Les lampes paires effectuent le test d'autonomie 1 semaine après les lampes impaires.
 (0,2,...,8,A,C,E)= paires; (1,3,...,9,B,D,F)= impaires.

SIGNALISATIONS DEL

RED FIXE OPTICOM NE FONCTIONNE PAS (batterie débranchée)
 ORANGE FIXE OPTICOM ACTIVÉ - Configuration PAS complète - le code de verrouillage NON inclus

AVERTISSEMENTS - GARANTIE

- Cet appareil ne devra être destiné qu'à l'utilisation pour laquelle il a été construit. Tout autre utilisation est impropre et dangereuse.
 - Pour le remplacement éventuel des piles ou d'autres réparations, s'adresser à un centre d'assistance technique agréé et demander l'utilisation de pièces de rechange originales. Le non respect des indications susmentionnées peut compromettre la sécurité de l'appareil.

PERIODICIDAD DE LOS TESTS AUTOMÁTICOS:

TEST FUNCIONAL (30 seg)= cada 28 días
 TEST DE AUTONOMÍA (1h)= cada 26 semanas
 Las lámparas pares efectúan el Test de autonomía una semana después de aquellas impares.
 (0,2,...,8,A,C,E)= pares; (1,3,...,9,B,D,F)= impares.

SEÑALIZACIÓN LED

ROJO FIJO OPTICOM NO FUNCIONA (batería desconectada)
 NARANJA FIJO ACTIVADO OPTICOM - Configuración completa NO - código de bloqueo no incluido

ADVERTENCIAS - GARANTÍA

- Este equipo tiene que ser usado sólo para la utilización para la que ha sido construido. Cualquier otro uso se considera impropio y peligroso.
 - Para posibles sustituciones de la lámpara y de la batería u otras reparaciones, dirigirse a un centro de asistencia técnica autorizado y solicitar el uso de recambios originales. La falta de respeto de cuanto indicado anteriormente puede perjudicar la seguridad del aparato.

PERIODICITE DES TESTS AUTOMATIQUES:

TEST FONCTIONNEL (30 sec)= tous les 28 jours
 TEST D'AUTONOMIE (1h)= toutes les 26 semaines
 Les lampes paires effectuent le test d'autonomie 1 semaine après les lampes impaires.
 (0,2,...,8,A,C,E)= paires; (1,3,...,9,B,D,F)= impaires.

SIGNALISATIONS DEL

RED FIXE OPTICOM NE FONCTIONNE PAS (batterie débranchée)
 ORANGE FIXE OPTICOM ACTIVÉ - Configuration PAS complète - le code de verrouillage NON inclus

ADVERTISSEMENTS - GARANTIE

- Cet appareil ne devra être destiné qu'à l'utilisation pour laquelle il a été construit. Tout autre utilisation est impropre et dangereuse.
 - Pour le remplacement éventuel des piles ou d'autres réparations, s'adresser à un centre d'assistance technique agréé et demander l'utilisation de pièces de rechange originales. Le non respect des indications susmentionnées peut compromettre la sécurité de l'appareil.

PERIODICITEIT VAN DE AUTOMATISCHE TESTEN:

FUNCTIONELE TEST (30 sec)= iedere 28 dagen
 AUTONOMIETEST (1u)= iedere 26 weken
 De even lampen voeren de autonomietest 1 week na die van de oneven lampen uit.
 (0,2,...,8,A,C,E)= even; (1,3,...,9,B,D,F)= oneven.

LED SIGNALISATIES

CONTINU ROOD OPTICOM WERKT NIET (ACCU losgekoppeld)
 ORANJE VASTE OPTICOM INGESCHAKELD - Configuratie Volledige NON - Passcode Lock niet inbegrepen
 ORANJE KNIPPERT COMMUNICATIE OPTICOM ACTIEF

WAARSCHUWINGEN - GARANTIE

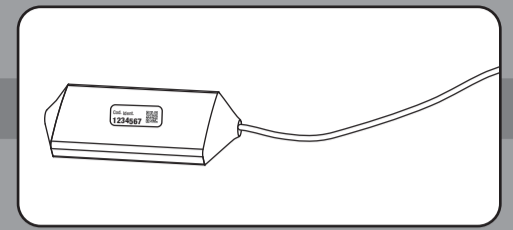
- Dit apparaat moet alleen daarvoor gebruikt worden waarvoor het gemaakt is. Elk ander gebruik moet als verkeerd en daarom gevaarlijk beschouwd worden.
 - Men dient zich voor de eventuele vervanging van batterijen of andere reparaties tot een officieel onderhoudscentrum te richten met het verzoek om originele onderdelen te gebruiken. Het niet in acht nemen van de hierboven beschreven richtlijnen kan de veiligheid van het apparaat in gevaar brengen.

AT

Impostazione del prodotto al momento dell'acquisto
Setting at the date of purchase

2 + moduli LG - LG FM (cod. 15036 - 15037)

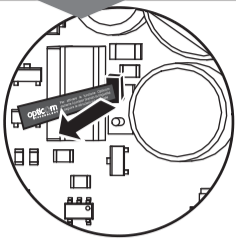
LG - LG FM



LG OPTICOM
LG FM OPTICOM

1 Opticom

A* jumper



AT Opticom

Per attivare la funzione Opticom estrarre il jumper tirando la linguetta
Remove this label to activate the Opticom function

1 Opticom

opticom
TECHNOLOGY

Attivazione funzione Opticom:

A*- Estrarre il jumper dal circuito per abilitare le funzioni Opticom e procedere alla programmazione della lampada come indicato nel tutorial dell'App.

B- Aprire App Opticom tecnologia (scaricabile su App Store e Google Play). L'elenco degli smartphone compatibili con l'App è consultabile su opticom.beghelli.it

C- Effettuare login inserendo user e password personali (al primo utilizzo è necessario registrarsi come nuovo utente).

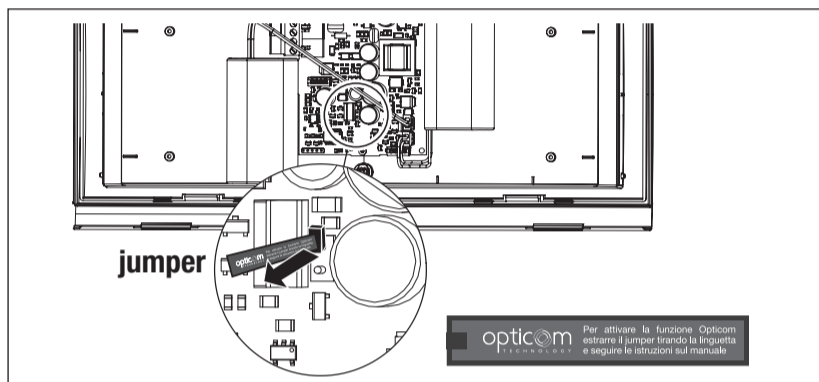


Opticom function activation:

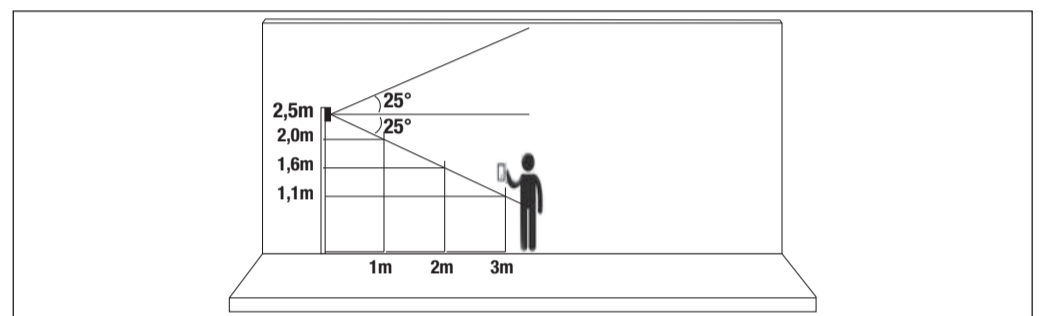
A*- Remove the jumper from the circuit to enable Opticom functions and proceed to programming the lamp as shown in the App tutorial.

B- Open App Opticom technology (available for download on the App Store and Google Play). The list of smartphones compatible with the App is available on opticom.beghelli.it

C- Make login with user and password (at the first use you must register as a new user).



POSIZIONAMENTO LAMPADA PER COPERTURA OPTICOM (es. molta luce - minore distanza)
POSITION LAMP FOR COVER ENSURE THE PROGRAM (eg. a lot of light - less distance)



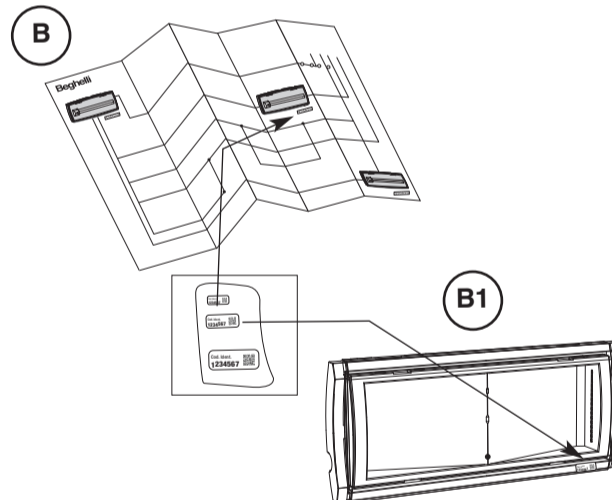
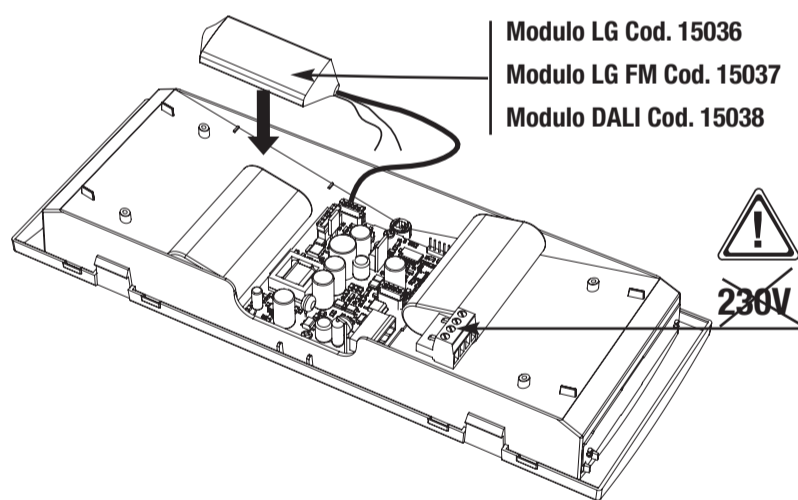
4- Stato LED:

ROSSO FISSO	Opticom NON funzionante - Batteria scollegata
ARANCIONE FISSO	Opticom abilitato - Configurazione NON completata - Codice di blocco NON inserito
ARANCIONE LAMPEGGIANTE	Comunicazione Opticom aperta (finestra temporale circa 3 minuti)

4- LED status:

STEADY RED	Opticom NOT working - Battery disconnected
ORANGE FIXED	Opticom enabled - Configuration NOT complete - Lock code NOT included
ORANGE FLASHING	Communication Opticom active (time window about 3 minutes)

2 LG - LG FM - DALI / LG - LG FM - DALI Opticom



E' necessario posizionare:

- 1 -l'etichetta PICCOLA sullo schema dell'impianto per consentire la rintracciabilità (fig. B);
- 2 -l'etichetta GRANDE o MEDIA sulla lampada che contiene il Modulo radio, in modo che sia ancora visibile quando installata (fig. B1).

Fissare il radio circuito lontano da superfici che possano provocare schermature radio (superfici metalliche...).

It is important to stick these labels as follows:

- 1 -the little label should be positioned on the plant drawing for an easy tracing of the luminaire (picture B);
- 2 -the medium and large labels should be positioned on the luminaire where the radio device is mounted in a way to be visible when the luminaire is installed (picture B1).

Install the radio circuit far from surfaces capable of creating radio jamming (metal surfaces, etc).

Model	230V 50Hz	COS φ	LED	Opticom *					230 V	Battery
				No Opticom	1h	1,5h	2h	3h		
19290 (SE)	45mA	0,56	12 LED	250lm	170lm	130lm	85lm	35lm	-	LTO 4,8V 1,2Ah
19291 (SE)	45mA	0,56	12 LED	315lm	210lm	160lm	110lm	45lm	-	LTO 4,8V 1,2Ah
19292 (SE)	45mA	0,56	12 LED	550lm	370lm	280lm	190lm	80lm	-	LTO 2x4,8V 1,2Ah
19293 (SE)	45mA	0,56	18 LED	800lm	540lm	410lm	280lm	115lm	-	LTO 2x4,8V 1,2Ah
19294 (SA)	45mA	0,56	12 LED	315lm	210lm	160lm	110lm	45lm	130lm	LTO 4,8V 1,2Ah
19295 (SA)	45mA	0,56	12 LED	550lm	370lm	280lm	190lm	80lm	150lm	LTO 2x4,8V 1,2Ah
19296 (SA)	45mA	0,56	18 LED	800lm	540lm	410lm	280lm	115lm	200lm	LTO 2x4,8V 1,2Ah

La sorgente LED è di tipo non sostituibile - LED source is not replaceable - Die LED-Quelle ist nicht auswechselbar - La source LED est de type non remplaçable - La fuente LED es de tipo no sustituible - A fonte LED não pode ser substituída - Kildelysdioden er av typen som ikke kan skiftes ut - LED-kilden er ikke udskiftelig - Kontrolllampans källa är inte utbytbar - De LED-bron is van het niet vervangbare type - LED zdroj není vyměnitelný

* Autonomia modificabile da App solo con tecnologia Opticom attiva
Duration changeable from the App only with active Opticom technology

INTERVALLER FÖR AUTOMATISKA TEST:

FUNKTIONSTEST (30 sek)= var 28:e dag
AKTIONSRADIETEST (1h)= var 26:e vecka
Lamporna med jämna nummer utför autonomitestet en vecka efter de med odda nummer.
(0,2,...,8,A,C,E)= jämna; (1,3,...,9,B,D,F)= odda.

LAMPVISINGAR

FAST RÖTT OPTICOM INTE FUNGERAR (batteriet bortkopplat)
ORANGE FAST OPTICOM AKTIVERAT - Konfigurations Full IKKE - Lösenskodsås INTE ingår

ORANGE BLINKANDE

GRÖN FAST LADDAT BATTERI
BLINKANDE GRÖNT BATTERI I LADDNING
EN RÖD BLINKNING FEL BATTERI

VARNINGAR - GARANTI

- Den här apparaten får bara användas i avsett syfte. All annan användning är att anses som oriktig och därför farlig.
- Vid eventuellt utbyte av batterier eller andra reparationer, kontakta auktoriserad teknisk service och beställ originaldelar från tillverkaren. Försummad hänsyn till ovanstående kan innebära risker för apparatens säkerhet.

FREKVENNS FOR AUTOMOTOMATISKE TESTER:

FUNKSJONSTEST (30 sek)= hver 28. dag
AUTONOMI TEST (1t)= hver 26. uke
Lamper med like tall utfører den Selvstendige Systemtesten 1 uke etter de med oddetall.
(0,2,...,8,A,C,E)= like tall; (1,3,...,9,B,D,F)= oddetall.

LED SIGNAL

LYSER RÖDT OPTICOM IKKE FUNGERER (frakoplet batteri)
ORANGE FAST OPTICOM AKTIVERT - Configuration Full IKKE - Kodelås IKKE inkludert

ORANGE BLINKENDE

GREEN FAST BATTERI LADET
BLINKENDE GRÖNT BATTERI LADES
ET RÖDT BLINK FEL BATTERI

MERKNADER - GARANTI

- Denne armaturen må kun benyttes til det formålet den er konstruert for. Enhver annen bruk er å regne som feilaktig og dermed farlig.
- Ved eventuelle utskiftinger av batteri eller andre reparasjoner, ta kontakt med autorisert verksted eller installatør. Slike utskiftinger krever dessuten bruk av originale deler. Manglende etterfølgelse av det ovenfor beskrevne kan sette armaturens sikkerhet på spill.

PERIODICITA AUTOMATICKÝCH TEST

TEST FUNKČNOSTI (30s) = každých 28 dnů
TEST AUTONOMIE (1h) = každých 26 týdnů
Sudé světelné zdroje vykonávají test autonomie 1 týden po lichých zdrojích.
(0,2,...,8,A,C,E) = sudé; (1,3,...,9,B,D,F) = liché

SIGNALIZACE LED

SVÍTÍ ČERVENÁ OPTICOM NEFUNGUJE (baterie odpojena)
ORANGE OPRAVENO OPTICOM POVOLENY - konfigurace Full NON - Passcode Lock není součástí balení
ORANŽOVÁ BLIKÁ KOMUNIKAČNÍ OPTICOM AKTIVNÍ

GREEN PEVNÉ

BLIKAJÍCÍ ZELENÁ BATERIE JE NABITA
JEDNA ČERVENÉ BLIKAJÍCÍ DOBLJENÍ BATERIE
VADNÁ BATERIE

UPOZORNĚNÍ - ZÁRUKA

- Toto svítidlo může být použito pouze k účelu, pro nějž bylo vyrobeno. Jakékoli jiné použití bude považováno za nevhodné a tím také nebezpečné.
- Pro případné opravy se obraťte na autorizované servisní středisko, které používá pouze originální náhradní díly. Nerespektování výše uvedených podmínek může ohrozit bezpečnost zařízení.